

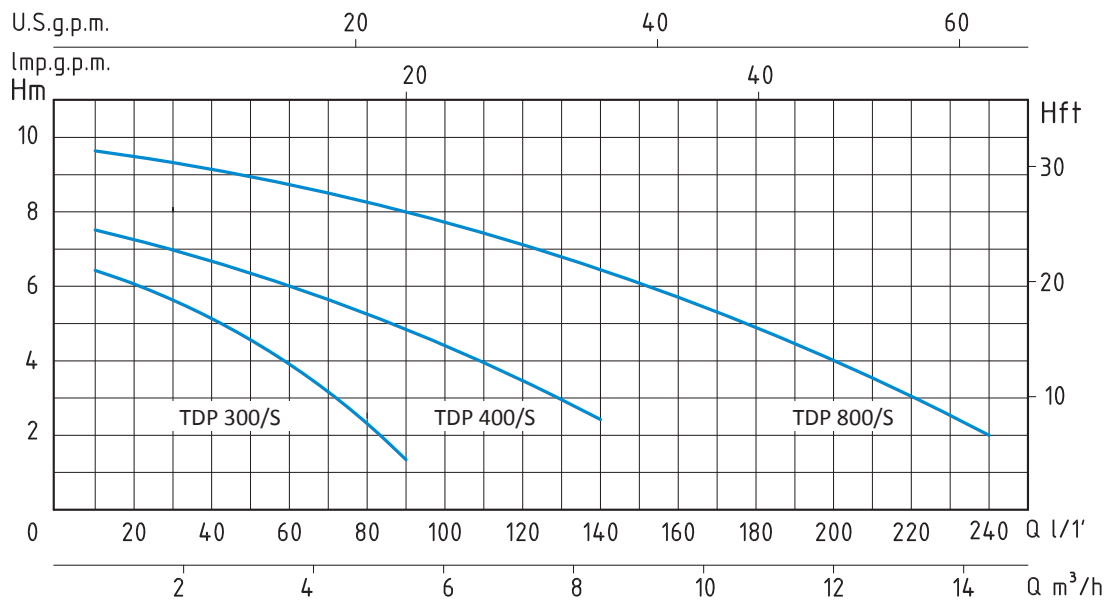
ELETTROPOMPE
SOMMERSE PER DRENAGGIO

SUBMERSIBLE
DRAINAGE PUMPS

TDP 300/S



TDP 400-800/S



TDP - 50 HZ - 1 PHASE

TIPO TYPE	POTENZA ASSORBITA INPUT POWER	AMPERE	Condensatore Capacitor	Q = PORTATA - CAPACITY									
				m³/h	0,6	1,2	1,8	2,4	3,6	5,4	8,4	10,8	14,4
Monofase Single-phase	P1	Monofase Single-phase	µf	lt/1'	10	20	30	40	60	90	140	180	240
	Watt			Prevalenza manometrica totale in m.C.A.- Total head in meters w.c.									
TDP 300/S	300 W	1,6	5	H (m)	6,3	5,5	5,1	4,3	3,5	1,3			
TDP 400/S	400 W	2	8		7,5	6,8	6,5	6	5,5	4,5	2,3		
TDP 800/S	800 W	3,8	20		9,7	9,5	9,2	9	8,7	8	6,6	5	2

APPLICAZIONI

Elettropompe sommerse portatili a funzionamento automatico. Impiegate per prosciugamento acque di infiltrazione; svuotamento di locali allagati o vasche; drenaggio acque di scarico pulite o leggermente sporche; irrigazioni di orti e giardini.

LIMITI D'IMPIEGO

- Temperatura liquido fino a 35°C (per un uso domestico secondo EN 60335-2-41)
- Temperatura max. liquido: 35°C (per altri impieghi)
- Massima profondità d'immersione 5 mt.
- Passaggio solidi
 - TDP 300 Ø 3mm
 - TDP 400 Ø 8mm
 - TDP 800 Ø 10mm
- Livello min. d'aspirazione
 - TDP 300 15mm
 - TDP 400 20mm
 - TDP 800 20mm

MOTORE

- Monofase 230V-50Hz
- Protezione amperometrica a riarmo automatico incorporata
- Condensatore permanente inserito
- Isolamento Classe F
- Protezione IP 68

MATERIALI

- Maniglia Polipropilene
- Corpo pompa Polipropilene
- Girante Noryl
- Cassa motore Acciaio Inox AISI 304
- Albero motore Acciaio Inox AISI 304
- Triplo anello di tenuta

APPLICATION

Hand-carry submersible automatic water pumps. Able to drain infiltrating water, cellars or reservoirs, clean or slightly dirty water and for garden irrigation.

OPERATING CONDITIONS

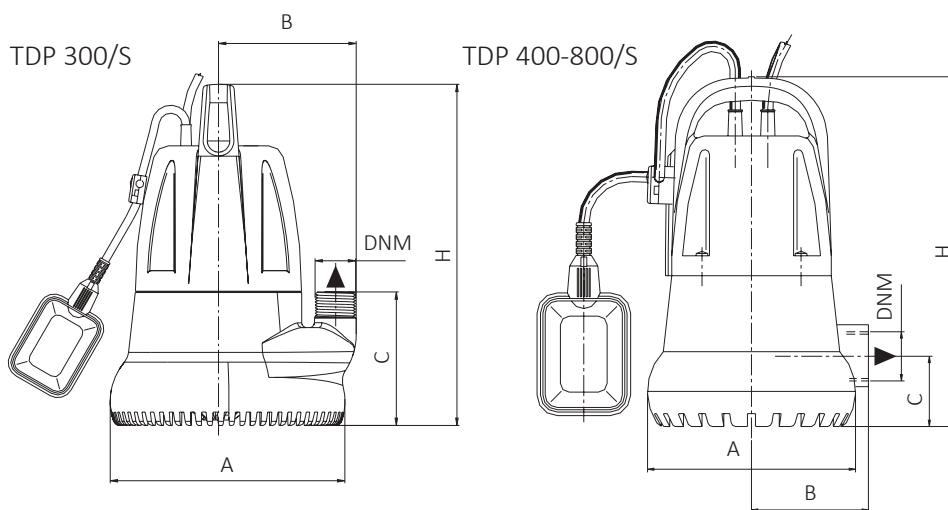
- Liquid temperature up to 35°C (for home use according to EN 60335-2-41)
- Temperature max. liquid: 35°C (for other uses)
- Maximum immersion depth 5 mt.
- Grain size inlet
 - TDP 300 Ø 3mm
 - TDP 400 Ø 8mm
 - TDP 800 Ø 10mm
- Min. suction level
 - TDP 300 15mm
 - TDP 400 20mm
 - TDP 800 20mm

MOTOR

- Single-phase 230V-50Hz
- Built-in overload motor protector with automatic reset
- Permanent split capacitor
- Insulation Class F
- Protection IP 68

MATERIALS

- Handle Moplen
- Pump body Moplen
- Impeller Noryl
- Motor casing Stainless Steel AISI 304
- Shaft with rotor Stainless Steel AISI 304
- Triple oil seal



TIPO TYPE	DIMENSIONI mm - DIMENSIONS mm						DIMENSIONI DIMENSIONS mm			PESO WEIGHT Kg
	A	B	C	H	DNM	CAVO CABLE	P	L	H	
Monofase Single-phase										
TDP 300/S	180	113	112	280	1"	10 mt H05RNF	222	218	316	4,8
TDP 400/S	180	94	60	300	1" ¼	10 mt H07RNF	205	232	355	5,9
TDP 800/S	180	94	60	350	1" ¼	10 mt H07RNF	205	232	396	8,4