



TWX-C

ELETTROPOMPE CENTRIFUGHE GIRANTE INOX

STAINLESS STEEL IMPELLER CENTRIFUGAL PUMPS



APPLICAZIONI

Utilizzata negli impianti di condizionamento, impianti di depurazione oppure di lavaggio industriale.
Può essere utilizzata nell'ambito industriale per lo spostamento di liquidi leggermente corrosivi.
Può essere utilizzata nei sistemi di alimentazione e depurazione delle piscine, nelle reti dei sistemi di irrigazione agricoli.

APPLICATION

The pump can be used in air-conditioning systems, water treatment plants or for factory washing.
It can be used to convey slightly corrosive liquids.
It can be used as part of a swimming pool supply and treatment system, as part of a drainage system or as part of an agricultural irrigation system.

LIMITI D'IMPIEGO

- Temperatura liquido fino a 35°C (per un uso domestico secondo EN 60335-2-41)
- Temperatura max. liquido: 90°C (per altri impieghi)
- Temperatura ambiente fino a 40°C
- Altezza d'aspirazione manometrica fino a 5 mt.
- Servizio continuo

OPERATING CONDITIONS

- Liquid temperature up to 35°C (for home use according to EN 60335-2-41)
- Temperature max. liquid: 90°C (for other uses)
- Ambient temperature up to 40°C
- Total suction lift up to 5 mt.
- Continuous duty

MOTORE

- Monofase 230V-50Hz
- Trifase 230/400V-50Hz
- Motore elettrico ad induzione a 2 poli (n = 2850 min⁻¹)
- Isolamento Classe F
- Protezione IP 55

MOTOR

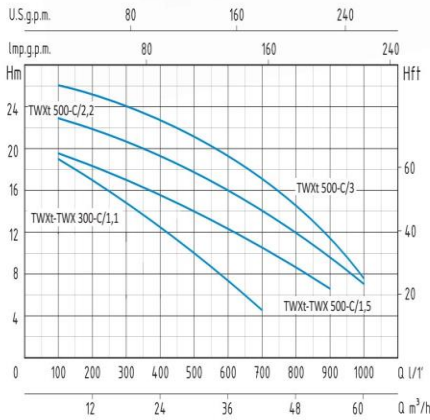
- Single-phase 230V-50Hz
- Three-phase 230/400V-50Hz
- Two-Pole induction motor (n = 2850 min⁻¹)
- Insulation Class F
- Protection IP 55

MATERIALI

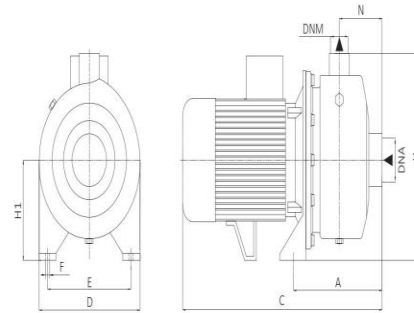
- Corpo pompa: Acciaio Inox AISI 304
- Supporto motore: Alluminio
- Girante: Acciaio Inox AISI 304
- Albero motore: Acciaio Inox AISI 304
- Tenute meccaniche: Silicio/Silicio/Viton

MATERIALS

- Pump body: Stainless Steel AISI 304
- Motor Support: Aluminium
- Impeller: Stainless Steel AISI 304
- Shaft with rotor: Stainless Steel AISI 304
- Mechanical seal: Silicon/Silicon/Viton



GIRANTE-IMPELLER



TWX - 50 HZ - 1 PHASE / 3 PHASE															
TIPO TYPE		POTENZA NOMINALE INPUT POWER		POTENZA ASSORBITA INPUT POWER		AMPERE		Q = PORTATA - CAPACITY							
Monofase Single-phase	Trifase Three-phase	P2	P1	Monofase Single-phase	Trifase Three-phase	Q (PORTATA - CAPACITY)									
		HP	KW			KW	7,7	3,2	Prevalenza manometrica totale in m. c.a. - Total head in meters w.c.						
						m³/h									
						6	12	18	24	30	36	42	48	54	60
TWX 300-C/1,1	TWX 300-C/1,1	1,5	1,1	1,75	7,7	3,2	18,5	17	15	12,5	10	7	4,5	8	6,5
TWX500-C/1,5	TWX 500-C/1,5	2	1,5	2,3	10	4	19	17,5	16,5	15	13,5	11,5	9,5	8	6,5
	TWX 500-C/2,2	3	2,2	3	5		23	22,5	21	19,5	18	16	14	12	9,5
	TWX 500-C/3	4	3	3,4	6,1		26	25	24	22,5	21	19	16	13	10

TIPO TYPE		DIMENSIONI mm - DIMENSIONS mm										DIMENSIONI DIMENSIONS mm			PESO WEIGHT
Monofase Single-phase	Trifase Three-phase	A	C	D	E	F	H	H1	N	DN	DN1	P	L	H	Kg
		TWX 300-C/1,1	TWX 300-C/1,1	170	382	193	160	11	258	125	82	2"	2"	210	400
TWX500-C/1,5	TWX 500-C/1,5	170	382	193	160	11	258	125	82	2 1/2"	2"	210	450	300	18
	TWX 500-C/2,2	170	426	193	160	11	258	125	82	2 1/2"	2"	210	450	300	22
	TWX 500-C/3	170	426	193	160	11	258	125	82	2 1/2"	2"	210	450	300	23