

کاتالوگ پمپ وکیوم ریواک ترکیه شرکت طاهران صنعت کوشا

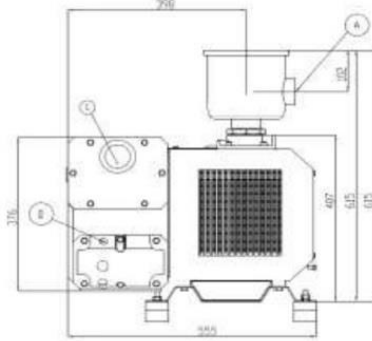
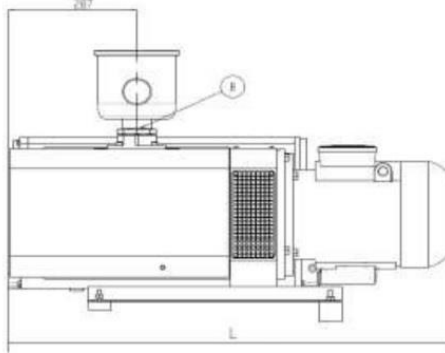


DVP 1250

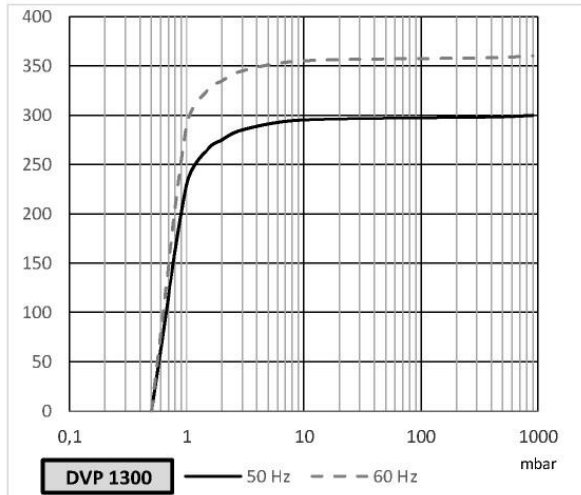
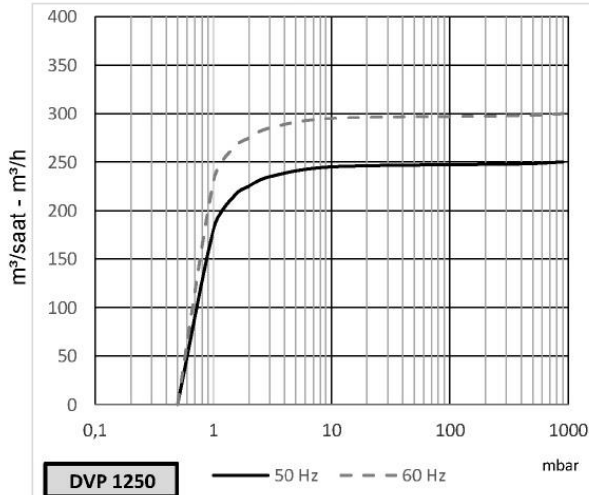
DVP 1300

		50 Hz	60 Hz	50 Hz	60 Hz
Nominal kapasite Nominal capacity	m ³ /saat m ³ /h	250		300	
Maksimum kapasite Maximum capacity	m ³ /saat m ³ /h	300		360	
Mutlak basınç Absolute pressure	mbar	0.5		0.5	
Giriş ağızı Inlet diameter	dişli Threaded	2"		2"	
Motor gücü Rated power	kW	5.5	6.7	7.5	9
Motor devri Rotation speed	d/dk rpm (n/min)	1450	1750	1450	1750
Çalışma sıcaklığı Operating temperature	°C	80 - 85	85 - 90	80 - 85	85 - 90
Gürültü seviyesi Noise level	dB(A)	74	76	75	76
Yağ miktarı Pump fluid filling	lt l	8.5		8.5	
Ağırlık Weight	kg kgs	195		215	

A	Filtre vakum girişi Vacuum inlet from filter
B	Pompa ağızı Pump inlet
C	Çıkış Exhaust
D	Yağ doldurma noktası Oil filling cover



	PVP 1250	PVP 1300
L	953	990



کاتالوگ پمپ وکیوم ریواک ترکیه شرکت طاهران صنعت کوشا

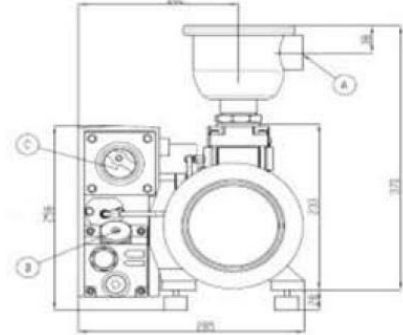
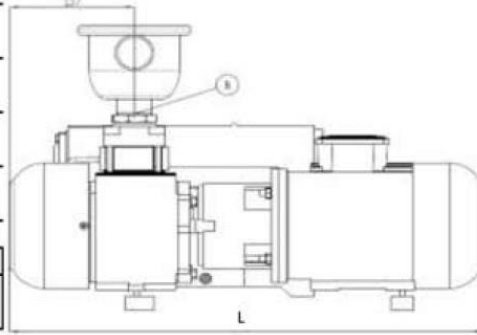


DVP 1030

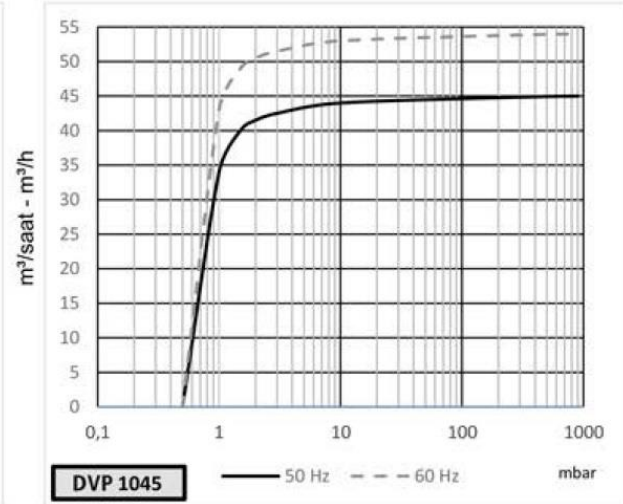
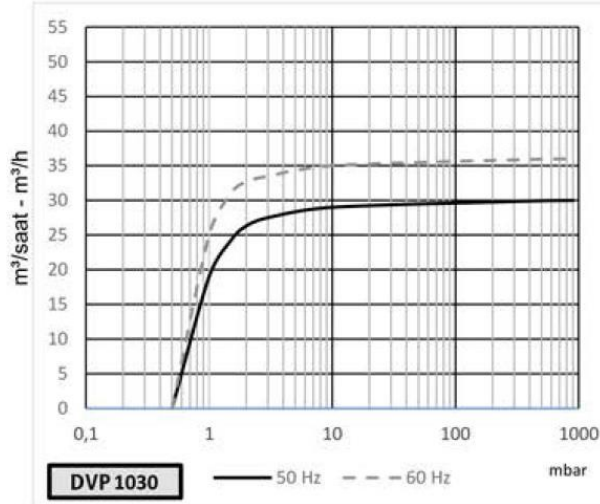
DVP 1045

		50 Hz		60 Hz		50 Hz		60 Hz	
		3 faz 3 Ph	1 faz 1 Ph	3 faz 3 Ph	1 faz 1 Ph	3 faz 3 Ph	1 faz 1 Ph	3 faz 3 Ph	1 faz 1 Ph
Nominal kapasite Nominal capacity	m ³ /saat m ³ /h	30				45			
Maksimum kapasite Maximum capacity	m ³ /saat m ³ /h	36				54			
Mutlak basınç Absolute pressure	mbar	0.5				0.5			
Giriş ağız Inlet diameter	dişli Threaded	R 1¼"				R 1¼"			
Motor gücü Rated power	kW	1.1	1.5	1.35	-	1.5	2.2	1.8	-
Motor devri Rotation speed	d/dk rpm (n/min)	1450		1750		1450		1750	
Çalışma sıcaklığı Operating temperature	°C	75 - 80		80 - 85		70 - 75		75 - 80	
Gürültü seviyesi Noise level	dB(A)	65		67		66		68	
Yağ miktarı Pump fluid filling	lt l	1				1.4			
Ağırlık Weight	kg kgs	30	32	30	32	50	52	50	52

- A Filtre vakum girişi
Vacuum inlet from filter
- B Pompa ağız
Pump inlet
- C Çıkış
Exhaust
- D Yağ doldurma noktası
Oil filling cover



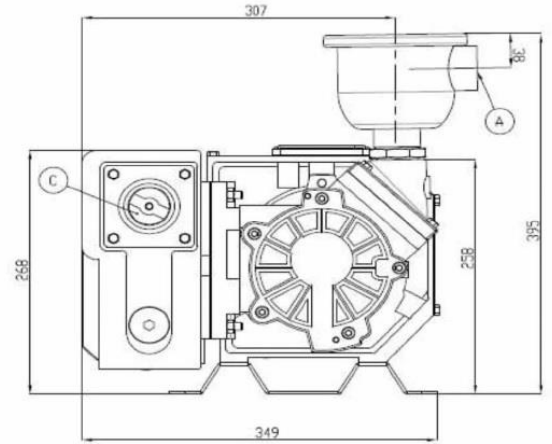
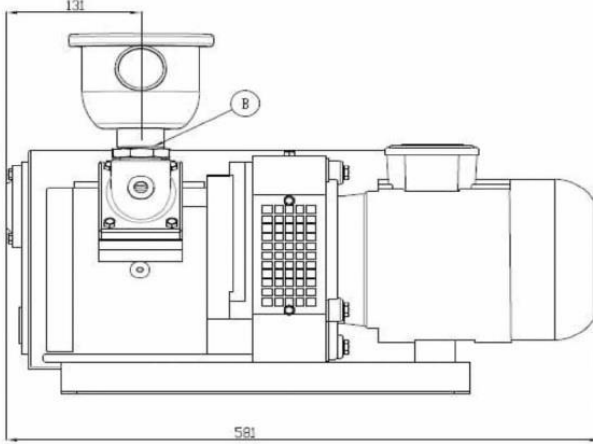
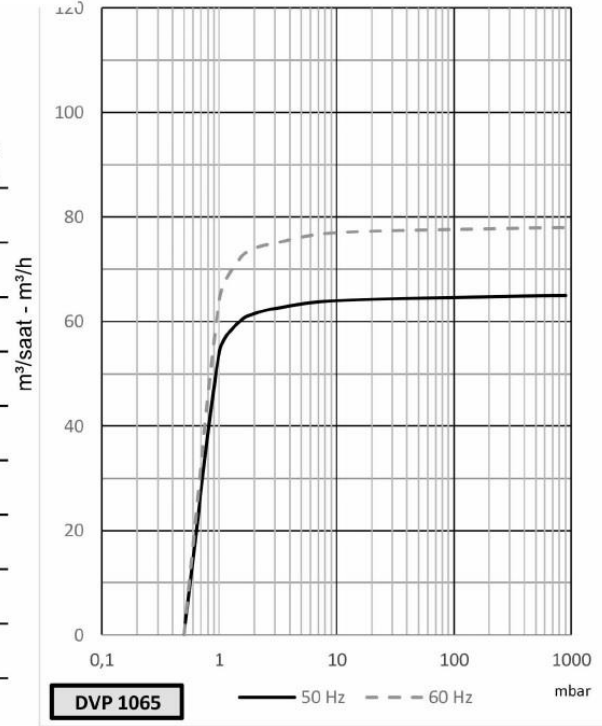
	PVP 1030	PVP 1045
L	596	606



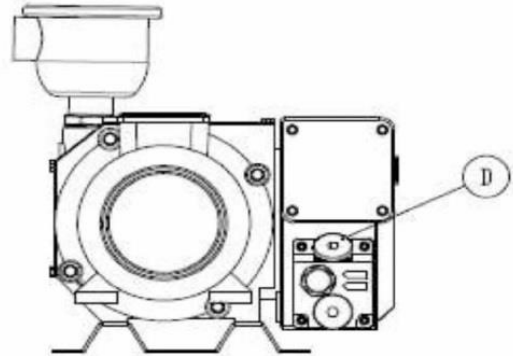


DVP 1065

		50 Hz		60 Hz	
		3 faz 3 Ph	1 faz 1 Ph	3 faz 3 Ph	1 faz 1 Ph
Nominal kapasite Nominal capacity	m ³ /saat m ³ /h	65			
Maksimum kapasite Maximum capacity	m ³ /saat m ³ /h	78			
Mutlak basınç Absolute pressure	mbar	0.5			
Giriş ağızı Inlet diameter	dişli Threaded	R 1 1/4"			
Motor gücü Rated power	kW	1.5	2.2	1.8	-
Motor devri Rotation speed	d/dk rpm (n/min)	1450		1750	
Çalışma sıcaklığı Operating temperature	°C	75 - 80		80 - 85	
Gürültü seviyesi Noise level	dB(A)	68		70	
Yağ miktarı Pump fluid filling	lt l	2			
Ağırlık Weight	kg kgs	66	68	66	68



A	Filtre vakum girişi Vacuum inlet from filter
B	Pompa ağızı Pump inlet
C	Çıkış Exhaust
D	Yağ doldurma noktası Oil filling cover

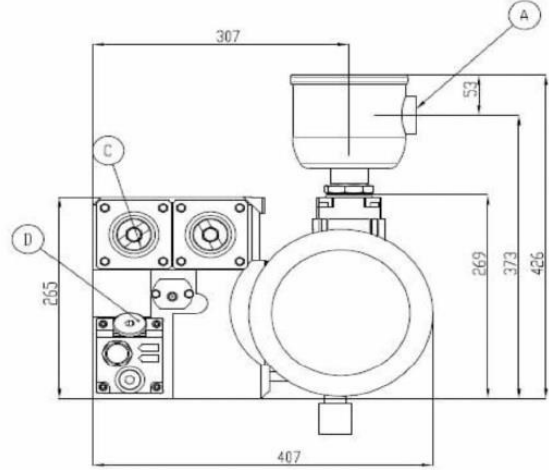
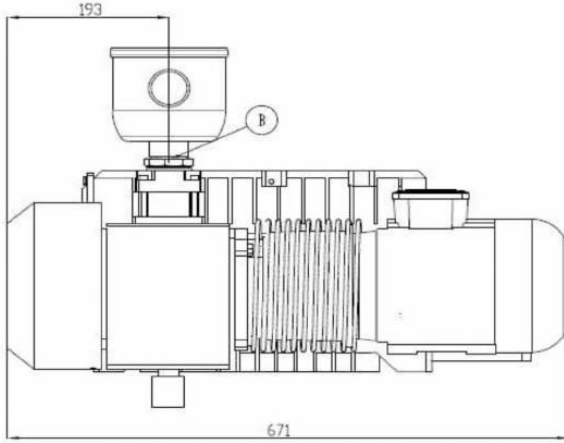
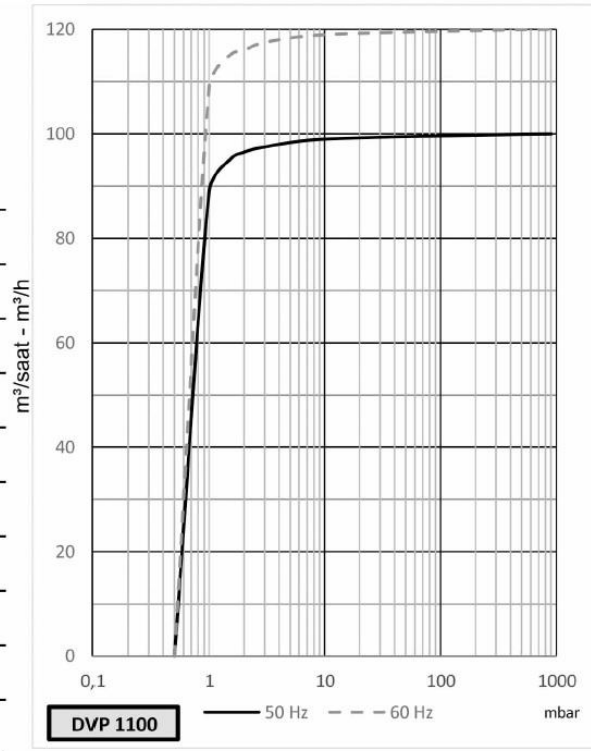


کاتالوگ پمپ وکیوم ریواک ترکیه شرکت طاهران صنعت کوشا



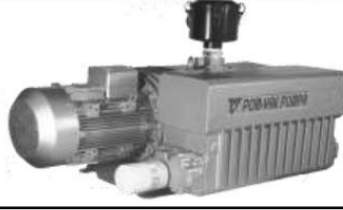
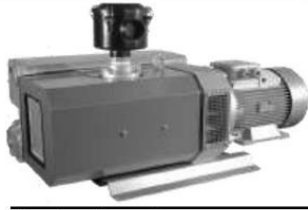
DVP 1100

	50 Hz		60 Hz	
	3 faz 3 Ph	1 faz 1 Ph	3 faz 3 Ph	1 faz 1 Ph
Nominal kapasite Nominal capacity	100			
Maksimum kapasite Maximum capacity	120			
Mutlak basınç Absolute pressure	0.5			
Giriş ağızı Inlet diameter	R 1¼"			
Motor gücü Rated power	2.2	3	2.7	-
Motor devri Rotation speed	1450		1750	
Çalışma sıcaklığı Operating temperature	75 - 80		80 - 85	
Gürültü seviyesi Noise level	70		72	
Yağ miktarı Pump fluid filling	2.5			
Ağırlık Weight	80	83	80	83



A	Filtre vakum girişi Vacuum inlet from filter
B	Pompa ağızı Pump inlet
C	Çıkış Exhaust
D	Yağ doldurma noktası Oil filling cover

کاتالوگ پمپ وکیوم ریواک ترکیه شرکت طاهران صنعت کوشا



DVP 1250

DVP 1300

		<u>50 Hz</u>	<u>60 Hz</u>	<u>50 Hz</u>	<u>60 Hz</u>
Nominal kapasite Nominal capacity	m ³ /saat m ³ /h	250		300	
Maksimum kapasite Maximum capacity	m ³ /saat m ³ /h	300		360	
Mutlak basınç Absolute pressure	mbar	0.5		0.5	
Giriş ağızı Inlet diameter	dişli Threaded	2"		2"	
Motor gücü Rated power	kW	5.5	6.7	7.5	9
Motor devri Rotation speed	d/dk rpm (n/min)	1450	1750	1450	1750
Çalışma sıcaklığı Operating temperature	°C	80 - 85	85 - 90	80 - 85	85 - 90
Gürültü seviyesi Noise level	dB(A)	74	76	75	76
Yağ miktarı Pump fluid filling	lt l	8.5		8.5	
Ağırlık Weight	kg kgs	195		215	

- | | |
|---|---|
| A | Filtre vakum girişi
Vacuum inlet from filter |
| B | Pompa ağızı
Pump inlet |
| C | Çıkış
Exhaust |
| D | Yağ doldurma kapağı
Oil filling cover |

	PVP 1250	PVP 1300
L	953	990

