





[www.sempapompa.com](http://www.sempapompa.com)



power **traction** thrust



I'm  
pump

## GENERAL INFORMATION

Discharge Flange	DN 32 - DN 150
Capacity	500 m <sup>3</sup> /h
Head	140 m
Frequency	three-phase 50 Hz - 60 Hz
Maximum Temperature of Pumped Liquid	up to 350 °C
Maximum Operating Pressure	16 bar

Depending on the type of liquid, operating temperature and pressure. The pump material changes. Please contact our company for detailed information.

## Transferable Liquids

- All types of organic, synthetic oils without abrasives for heat transfer.

## Shaft Sealing

- Mechanical seal is used in standard production.

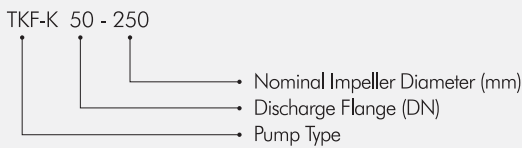
## Applications

Chemical and Petrochemical Industry

## Design Features

- Horizontal shaft, volute, single stage, end suction, air cooled, closed impeller centrifugal pumps.
- Suction and discharge flanges conform to EN 1092-2 / PN 16. (flanges for pumps with stainless steel body conform to EN 1092 - 1 / PN 16)
- Thanks to the rear-detachable design, the bearing assembly, shaft seal, pump shaft and impeller can be removed without removing the worm from the piping. (Optionally, with the application of intermediate bushing coupling, the rotor group of the pump can be taken out without separating the electric motor from the motor carrier)
- All impellers are balanced dynamically or statically in accordance with ISO 1940 class 6.3.
- The direction of rotation is clockwise when viewed from the motor side.
- The axial force is compensated by the balancing vanes on the rear of the impeller.
- TKF-K type pumps use "oil lubrication" bearings as standard.

## Pump Code



## GENEL BİLGİLER

Basma Flaşığı	DN 32 - DN 150
Debi	500 m <sup>3</sup> /h
Basma Yüksekliđi	140 m
Frekans	Üç Fazlı 50 Hz - 60 Hz
Maksimum Akışkan Sıcaklığı	350 °C' ye kadar
Maksimum Çalışma Basıncı	16 bar

Basılan sıvının cinsine, çalışma sıcaklığı ve basıncına bađılı olarak pompa malzemeleri deđişir. Ayrıntılı bilgi için firmamıza başvurunuz.

## Basılabilen Sıvılar

- Isı transferi için imal edilmiş içinde aşındırıcı bulunmayan organik, sentetik yağ çeşitlerinin hepsi.

## Mil Sızdırmazlığı

- Standart üretimde mekanik salmastra kullanılmaktadır.

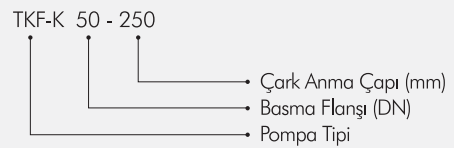
## Kullanım Yerleri

Kimya ve Petrokimya Endüstrisi

## Tasarım Özellikleri

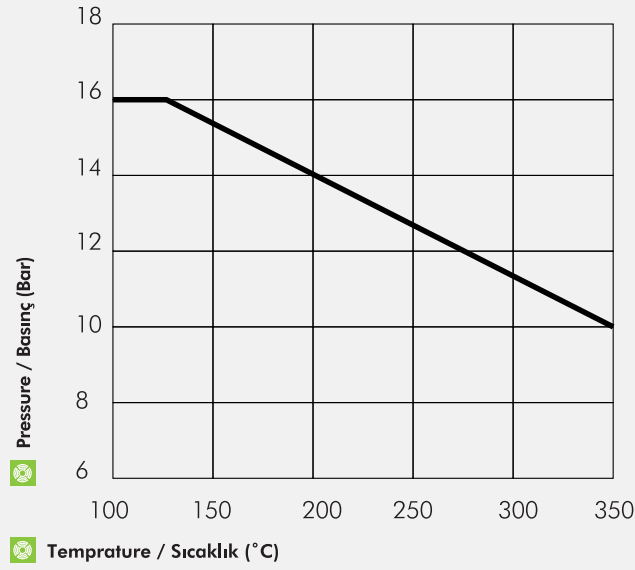
- Yatay millî, salyangozlu, tek kademeli, uçtan emişli, hava sođutmalı, kapalı çarklı santrifüj pompalar.
- Emme ve basma flaşları TS EN 1092 - 2 / PN 16' ya uygundur. (paslanmaz çelik gövde malzemeli pompalarda flaşlar TS EN 1092 - 1 / PN 16' ya uygundur.)
- Arkadan sökülebilir tasarım sayesinde, salyangozu boru tesisatından ayırmadan yatak grubu, salmastra yatađı, pompa mili ve çarkı sökülebilir. (İsteđe bađılı olarak ara burçlu kaplin uygulaması ile elektrik motorunu motor taşıyıcıdan ayırmadan da pompanın rotor grubu dışarı alınabilir)
- Bütün çarklar ISO 1940 sınıf 6.3' e uygun dinamik veya statik olarak dengelenmektedir.
- Dönme yönü motor tarafından bakılınca saat yönündedir.
- Eksenel kuvvet çark arkasındaki dengeleme kanatçıkları ile dengelenmektedir.
- TKF-K tipi pompalarda standart olarak "sıvı yağlı" rulman kullanılmaktadır.

## Pompa Kodu



## PRESSURE AND TEMPERATURE LIMITS

## BASINÇ VE SICAKLIK LİMİTLERİ



## MATERIAL OPTIONS

## MALZEME SEÇENEKLERİ

Part List	0.6025	0.7040	1.4408	1.4021	1.4401	Parça Listesi
Volute Casing		●	○			Salyangoz Gövde
Seal Box		●	○			Salmastra Kutusu
Impeller	○	●	○			Çark
Shaft				●	○	Mil
Bearing Housing	●	○	○			Rulman Yatağı
Wear Ring	○	○	○			Aşınma Halkası
Shaft Wear Bushing		●	○			Aşınma Plakası
Mech. Seal (*)			EN 12756 / DIN 24250			Mek. Salmastra (*)

Mechanical seal can be used in different types and brands depending on working conditions or customer request.

Alıcının isteğine veya çalışma şartlarına bağlı olarak, farklı tip ve markalarda mekanik salmastra kullanılabilir.

- Standard Manufacturing
- Optional

- Standart İmalat
- İsteğe Bağlı

## DESCRIPTIONS

DIN

EN

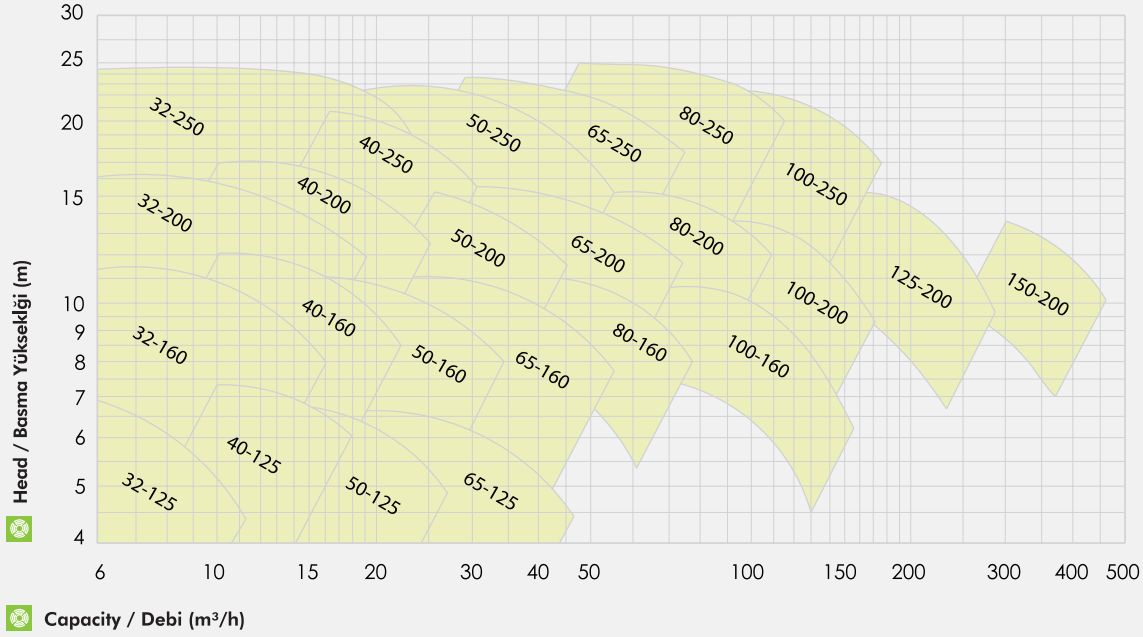
AISI/SAE/ASTM

## TANIM

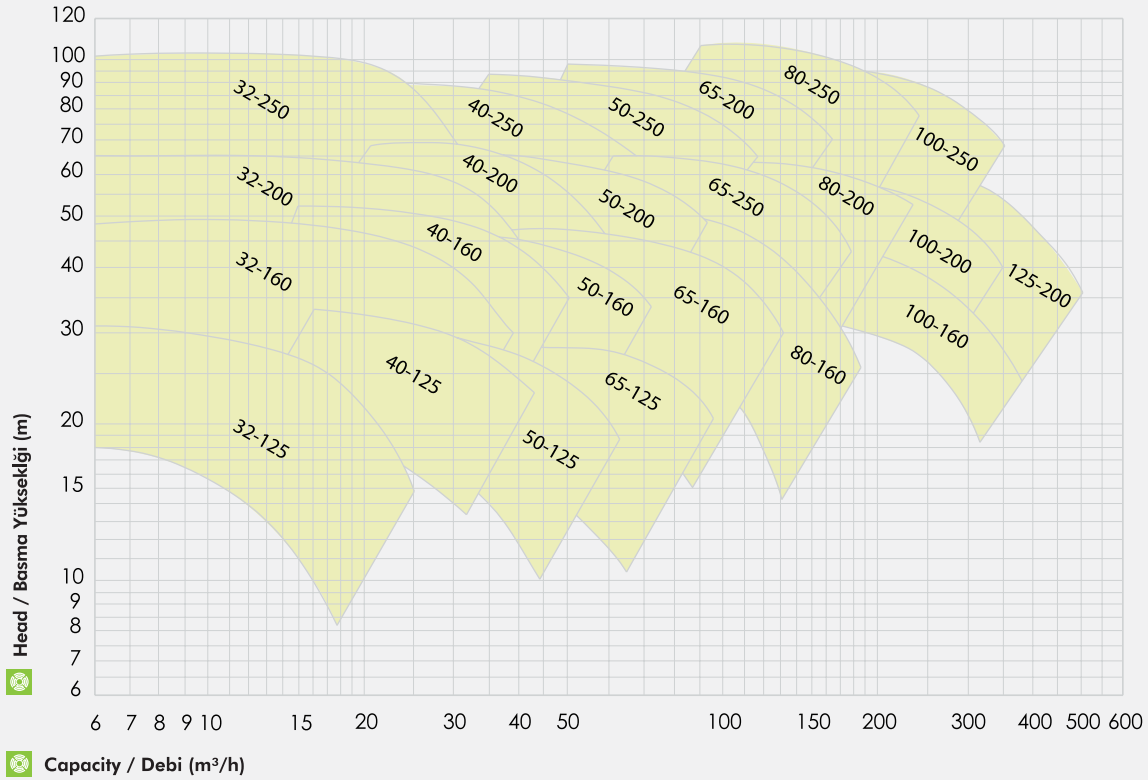
Material	DIN	EN	AISI/SAE/ASTM	Description
Cast Iron	0.6025	EN-GJL-250 (GG 25)	A 48 Class 40-B	Pik Döküm
Ductile Iron Casting	0.7040	EN-GJS-400-15 (GGG 40)	A 536 60-40-18	Sfero Döküm
Chrome Nickel Molybdenum Steel Casting	1.4408	GX5 Cr Ni Mo 19-11-2	A 351 CF8M	Krom nikel Molibdenli Çelik Döküm
Chromium Steel	1.4021	X 20 Cr 13	A 276 Type 420	Kromlu Çelik
Chrome Nickel Molybdenum Steel	1.4301	X5 Cr Ni 18-10	A 276 Type 304	Krom Nikel Molibdenli Çelik



## 1500 rpm / (d/d) (50 Hz)



## 3000 rpm / (d/d) (50 Hz)

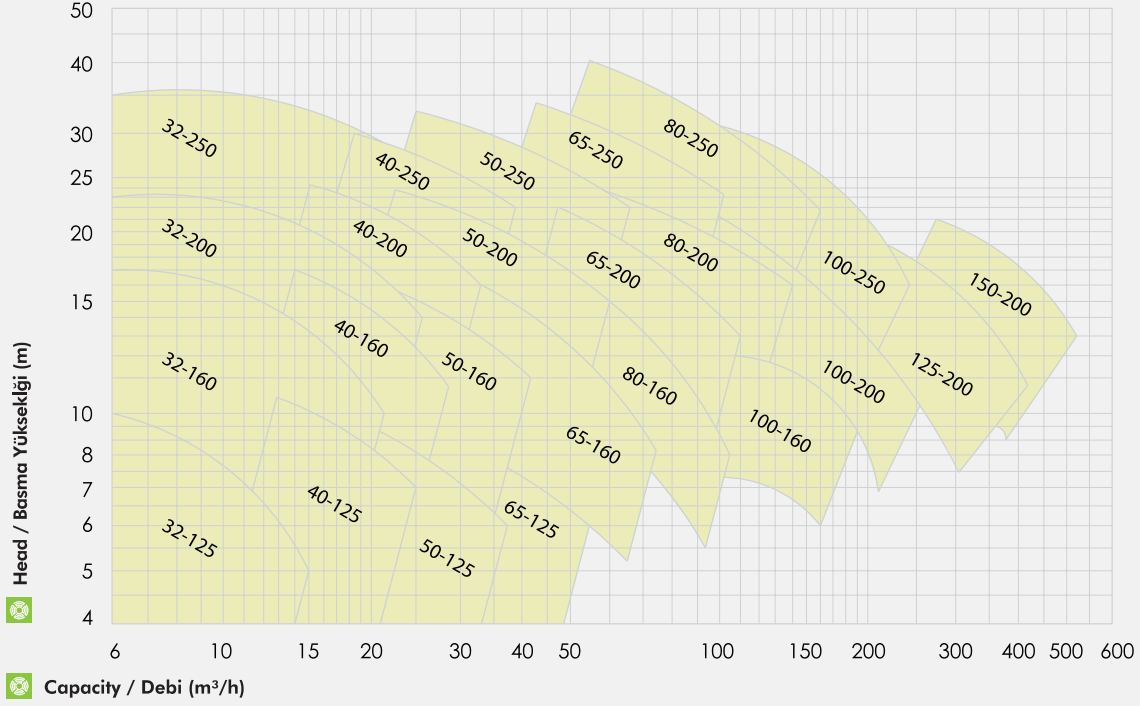


For detailed curves, use our selection program.

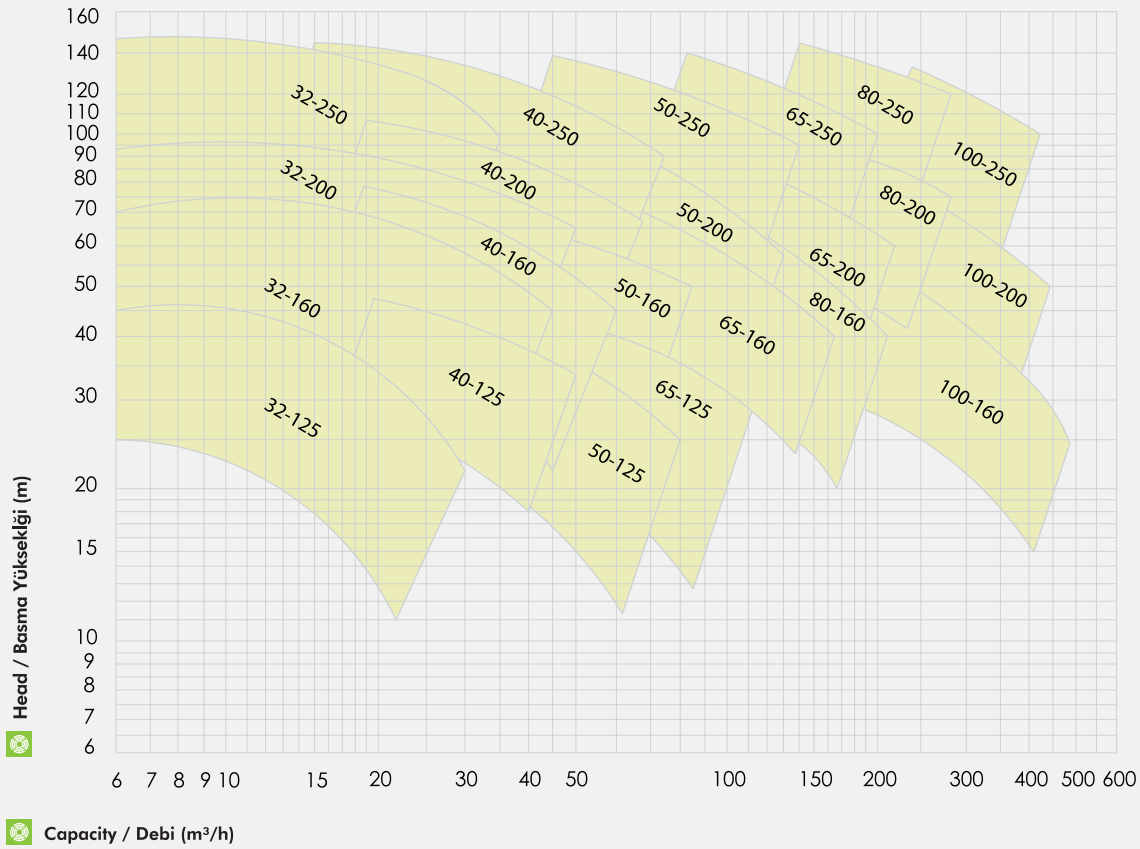
Detay eğriler için seçim programımızı kullanınız.



## 1800 rpm / (d/d) (60 Hz)



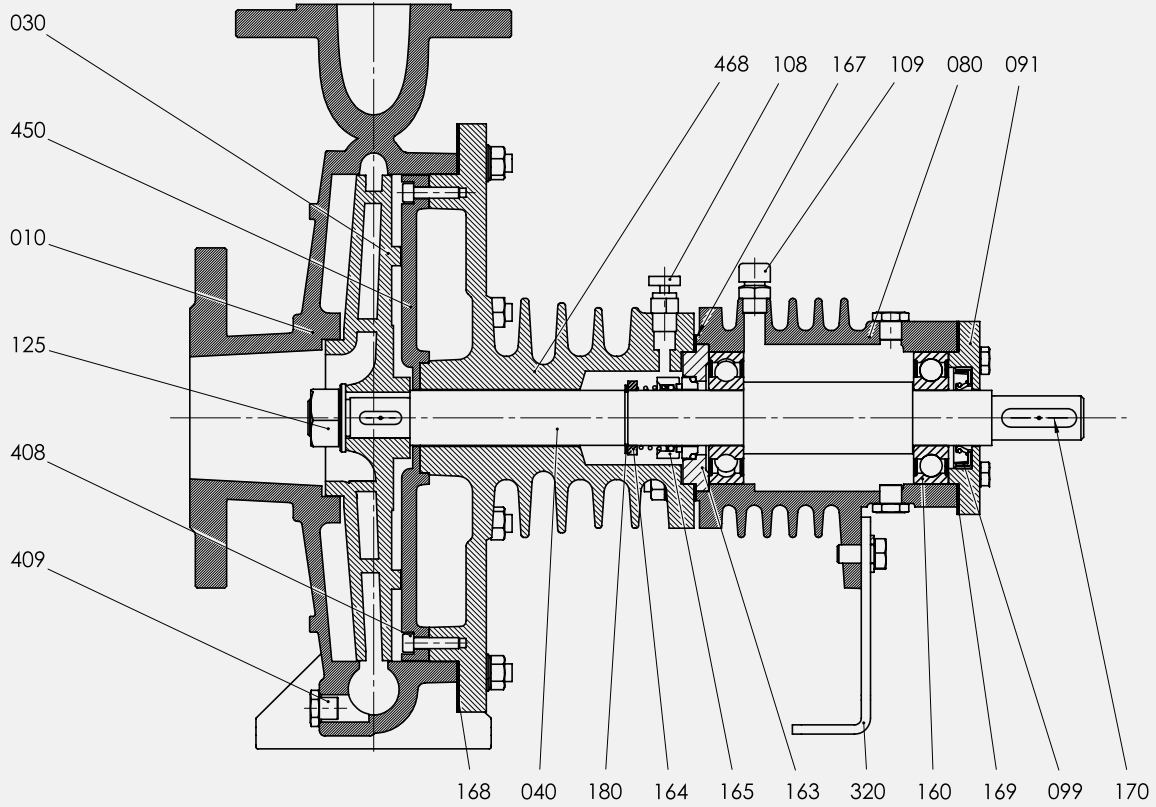
## 3600 rpm / (d/d) (60 Hz)



○ For detailed curves, use our selection program.

Detay eğriler için seçim programımızı kullanınız. ○



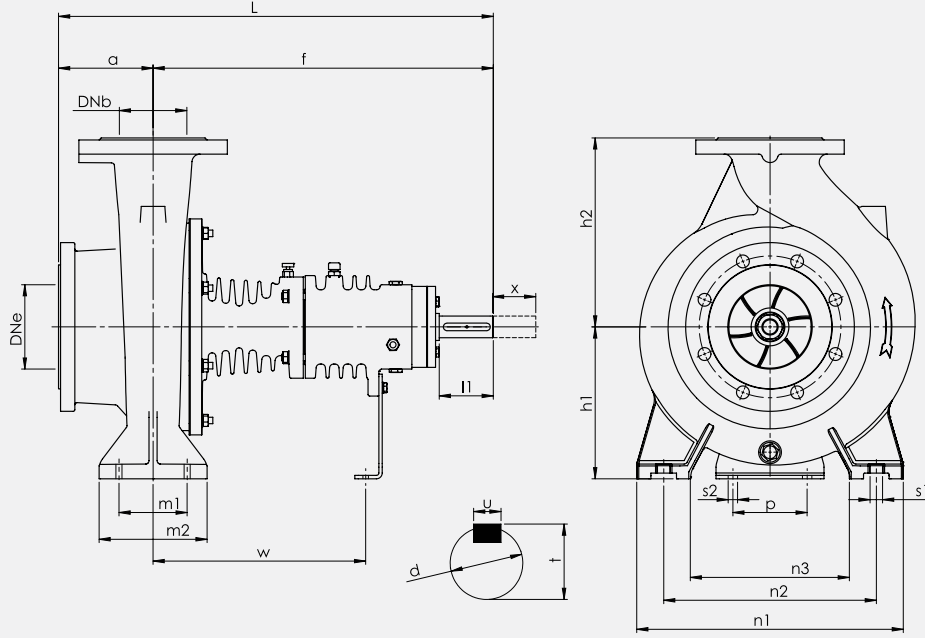


## Part List

## Parça Listesi

Volute Casing	010	Salyangoz Gövde
Impeller	030	Çark
Shaft	040	Mil
Bearing Housing	080	Rulman Yatağı
Bearing Cover	091	Rulman Kapağı
Oil Seal	099	Yağ Keçesi
Air Purge	108	Hava Pürçörü
Air Plug	109	Havalandırma Tapası
Nut	125	Somun
Bearing	160	Rulman
Mechanical Seal Cover	163	Mekanik Salmastra Kapağı
Mechanical Seal Setting Sleeve	164	Mekanik Salmastra Mesafe Burcu
Mechanical Seal	165	Mekanik Salmastra
Mechanical Seal Gasket	167	Mekanik Salmastra Contası
Body Seal	168	Gövde Contası
Bearing Cover Gasket	169	Rulman Kapak Contası
Key	170	Kama
Shaft Ring	180	Mil Segmanı
Supporting Feet	320	Destek Ayağı
Bolt	408	Cıvata
Drain Plug	409	Boşaltma Tapası
Wear Plate	450	Aşınma Plakası
Casing Cover	468	Gövde Kapağı





Pump Type Pompa Tipi	Dimensions / Ölçüler (mm)																						Weight Ağırlık (kg)
	Outside Dimensions / Dış Ölçüler							Supporting Foot Dimensions / Ayak Bağlantı Ölçüleri							Shaft Dimensions Mil Ölçüleri				Spacing Aralık				
	DNe	DNb	a	f	L	H	h1	h2	m1	m2	n1	n2	n3	s1	p	s2	w	d	l1	t	u	x	
32-125	50	32	80	387	467	252	112	140	100	70	190	140	90	14	110	14	247	24	50	27	8	100	30
32-160	50	32	80	380	460	292	132	160	100	70	240	190	140	14	110	14	240	24	50	27	8	100	34
32-200	50	32	80	382	460	340	160	180	100	70	240	190	140	14	110	14	24	24	50	27	8	100	39
32-250	50	32	100	371	471	405	180	225	125	95	320	250	190	14	110	14	230	24	50	27	8	100	49
40-125	65	40	80	389	469	252	112	140	100	70	210	160	110	14	110	14	249	24	50	27	8	100	32
40-160	65	40	80	382	462	292	132	160	100	70	240	190	140	14	110	14	241	24	50	27	8	100	35
40-200	65	40	100	383	483	340	160	180	100	70	265	212	165	14	110	14	240	24	50	27	8	100	40
40-250	65	40	100	387	487	405	180	225	125	95	320	250	190	14	110	14	245	24	50	27	8	100	53
50-125	65	50	100	391	491	292	132	160	100	70	240	190	140	14	110	14	250	24	50	27	8	100	35
50-160	65	50	100	383	483	340	160	180	100	70	265	212	165	14	110	14	241	24	50	27	8	100	38
50-200	65	50	100	385	460	360	160	200	100	70	265	212	165	14	110	14	242	24	50	27	8	100	43
50-250	65	50	100	363	463	405	180	225	125	95	320	250	190	14	110	14	222	24	50	27	8	100	56
65-125	80	65	100	394	494	340	160	180	125	95	280	212	150	14	110	14	252	24	50	27	8	100	39
65-160	80	65	100	388	488	360	160	200	125	95	280	212	150	14	110	14	226	24	80	27	8	100	42
65-200	80	65	100	387	487	405	180	225	125	95	320	250	190	14	110	14	245	24	50	27	8	140	47
65-250	80	65	100	465	565	450	200	250	160	120	360	280	200	19	110	14	276	32	80	35	10	140	76
80-160	100	80	125	391	516	405	180	225	125	95	320	250	190	14	110	14	250	24	50	27	8	140	47
80-200	100	80	125	462	587	430	180	250	125	95	345	280	215	14	110	14	314	32	80	35	10	140	73
80-250	100	80	125	500	625	480	200	280	160	120	400	315	240	19	110	14	311	32	80	35	10	140	80
100-160	125	100	125	397	522	480	200	280	160	120	360	280	200	19	110	14	258	24	50	27	8	150	68
100-200	125	100	125	503	628	480	200	280	160	120	360	280	200	19	110	14	314	32	80	35	10	140	72
100-250	125	100	140	504	644	505	225	280	160	120	400	315	240	19	110	14	315	32	80	35	10	140	85
125-200	150	125	140	512	652	565	250	315	160	120	400	315	240	23	110	19	323	32	80	35	10	160	89
150-200	200	150	160	520	680	635	280	355	200	150	500	400	300	23	110	14	331	32	80	35	10	190	135

○ x: Minimum distance between motor and pump shafts to remove rotor from rear.

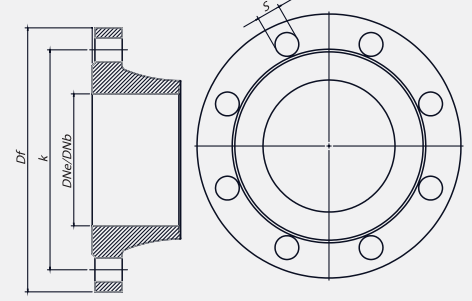
x: Pompa rotorunu arkadan sökmek için motor ve pompa milleri arasında olması gereken minimum uzaklık. ○



## FLANGE DIMENSIONS

## FLANŞ ÖLÇÜLERİ

Pump Type Pompa Tipi	Suction & Discharge / Emme & Basma (PN 16)			
	Df	k	s	n
32	140	100	19	4
40	150	110	19	4
50	165	125	19	4
65	185	145	19	4
80	200	160	19	8
100	220	180	19	8
125	250	210	19	8
150	285	240	23	8



TS EN 1092 - 2  "n" Number of Holes / Delik Sayısı

## SEAL SOLUTIONS

## SALMASTRA ÇÖZÜMLERİ

Packing Type / Salmastra Tipi	Packing Specifications / Salmastra Özellikleri	
	Temperature / Sıcaklık	Pressure / Basınç
M37GN4	t = -20 °C ... +200 °C	p1 = 16 bar (230 PSI)

(\*) Optionel

\*Note: Above datas mentioned according to BURGMANN Brand.  
Packing can be changed according to customer request.

\*Different seal application can be used according to liquid specification.

(\*) Opsiyonel

\*Not: BURGMANN marka mekanik salmastraya göre belirlenmiştir.  
Müşteri isteğine göre salmastra marka değişikliği yapılabilir.

\*Akışkan cinsi ve çalışma şartlarına göre farklı salmastra seçenekleri uygulanabilir.



**48 YIL**  
**48 Years**

**48 Yıldır Yanınızdayız**  
We Have Been With You For 48 Years



**Pik Döküm**  
Cast Iron

**Paslanmaz Çelik**  
Stainless Steel

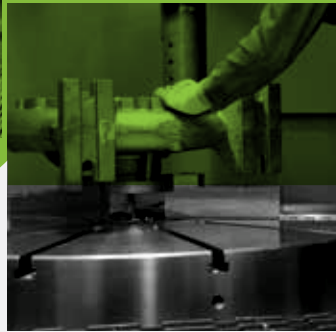
**Dublex Çelik**  
Dublex Steel

**KALİTE KONTROL**  
Quality Control



**DENEY**  
Testing

**Her Ürün İle Test Raporu Teslimi**  
Supply Testing Raport For Each Pump



**İŞLEME**  
Machining

**CNC - Hassas İşleme - Kalite Kontrol**  
CNC - Sensitive Machining - Quality Control



**STOK**  
Stock

**500.000 Kg İşlenmiş Parça**  
500.000 Kg Machined Part

**Sfero Döküm**  
Ductile Cast Iron

**Çelik**  
Steel

**Bronz**  
Bronze



**DÖKÜM**  
Casting

**I'M**  
**TECH**  
NOLOGY



**SEMPA**

## TKF-K SERIES

**STORE / MAĞAZA:**

Fevzi Çakmak Mh.10644 Sk. No:43-45 Karatay / Konya / Türkiye

Tel:+90.332 237 03 31 Fax:+90.332 235 43 64

Mail: info2@sempapompa.com

**FACTORY / FABRİKA:**

Büyük Kayaak Mh. K.O.S.B. Kuddusi Cd. 22. Sk. No:4 Selçuklu / Konya / Türkiye

Tel:+90.332 345 32 90 Fax:+90.332 345 32 95

Mail: info@sempapompa.com