



catalogo generale

general catalogue

indice • index

	page
Soluzioni speciali ribassate • Special flat solutions	05
Motori standard monofase e trifase • Standard single and three-phase motors	23
I principali tipi di servizio • Main duty types	37

Soluzioni speciali ribassate

Special flat solutions



MR • motori ribassati per macchine da taglio

MR • flat motors for cutting machines

Siamo in grado di fornire una linea di motori speciali a ingombro ridotto studiati per tagliatrici da banco, macchine per la lavorazione del legno, del marmo e per il settore dell'edilizia, nei quali la riduzione dell'altezza dell'albero offre maggiore profondità alla lama.

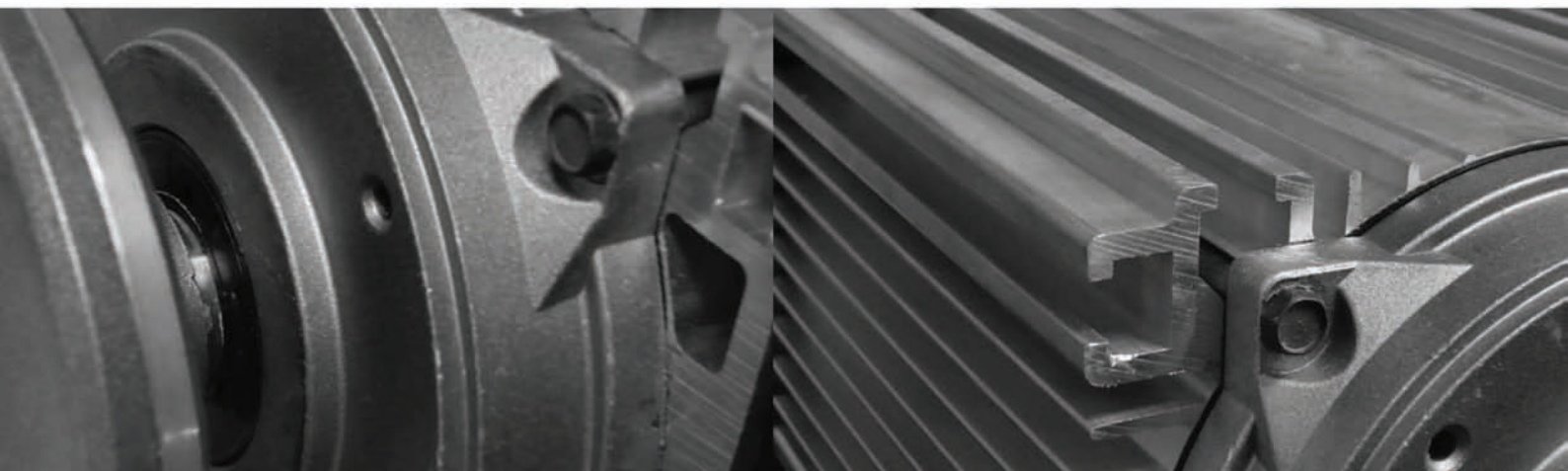
I motori ribassati costituiscono le serie **MR48, MR50, MR58, MR65, MR71, MR80, MR93, MR107**: motori compatti, allineati, semplici da installare e utilizzare.

Disponibili nelle versioni monofase e trifase a seconda dei modelli, a partire dalla serie MR65 possono essere dotati di freno.

We can supply a special flat motors line developed for tiles, wood, marble and building trade machines, where the reduced shaft height dimension offers the blade a better cutting depth.

*Flat motors make up **MR48, MR50, MR58, MR65, MR71, MR80, MR93, MR107** series: compact, aligned motors, quick in the assembly and use.*

Available in single and three-phase versions depending on the models, from MR65 series ahead they can be equipped with a brake.



dati elettrici

electric data

> **Classe d'isolamento:** F

> **Insulation class:** F

esecuzioni speciali

special executions

È possibile eseguire esecuzioni speciali su richiesta: rotazione oraria o antioraria, albero a disegno, foratura degli scudi e della flangia anteriore, interruttori con cavo e protezione termica, sensori termici tipo PTC o protettori termici tipo clixon, scaldiglie anticondensa, forma costruttiva B3 con piedini ecc.

On request we can realize special executions: clock-wise or anti-clock-wise rotation, shaft upon drawing, shield and front flange drilling, switches equipped with cable and thermal protection, PTC thermal sensors or clixon thermal protectors, space heaters, B3 constructive shape etc.

informazioni tecniche

technical information

> **Principali norme di riferimento:**

Normativa IEC EN 60034, Direttiva 2006/95/CE, Direttiva EMC 2004/108/CE, Direttiva 2002/95/CE (RoHS).

> **Grado di protezione:**

IP55 dalla serie MR48 alla serie MR93; IP65 per la serie MR107.

> **Materiali costruttivi:**

Cassa in profilato estruso di alluminio, rotore in alluminio a gabbia pressofusa, albero in acciaio C45, cuscinetti radiali a sfere autolubrificati a doppio schermo dimensionati per un utilizzo pesante, ventole in nylon*, copriventola in materiale termoresistente. Flange premilama in alluminio**, fornite con dado di serraggio.

> **Scatola morsettiera:**

Motori MR trifase: coprimorsettiera in poliammide rinforzato*. Motori MR monofase: scatola in materiale termoresistente* idonea ad ospitare il condensatore, la morsettiera o eventuali connessioni a interruttori esterni.

> **Main standards:**

IEC EN 60034 Standards, Directive 2006/95/EC, Directive 2004/108/EC (EMC), Directive 2002/95/EC (RoHS).

> **Protection degree:**

IP55 from MR48 to MR93 series; IP65 on MR107 series.

> **Constructive materials:**

Structural extruded aluminium housing, cage-type die-cast aluminium rotor, C45-steel shaft, self-lubricating double-shield radial ball-bearings dimensioned for heavy duty, nylon fans, heat-resistant fan-covers. Aluminium** blade-holding flanges, equipped with tightening nut.*

> **Terminal box:**

Three-phase MR motors: stiffened-polyamide terminal box. Single-phase MR motors: heat-resistant* box suitable to give place to the capacitor, the terminal board or eventual connections to external switches.*

* alluminio su richiesta - aluminium on request

** flange in ghisa per la serie MR107 - cast iron flanges on MR107 series



MR48



MR50



MR48

I motori ribassati della serie MR48 sono motori monofase realizzati per applicazioni con lama da taglio circolare, con un design originale che, per la sua semplicità di montaggio, garantisce prezzi vantaggiosi.

Flat motors of MR48 series are single-phase motors made for applications with circular cutting blade, with an original design that, for its simple way of been assembled, guarantees competitive prices.

MR50

I motori ribassati della serie MR50 sono motori monofase studiati per applicazioni su tagliapiastrelle, su cui la riduzione delle dimensioni di altezza offre maggiore profondità al disco di taglio.

Flat motors of MR50 series are single-phase motors designed for applications with tiles-cutter, where the reduction of the dimension of the height offers the blade a better cutting depth.



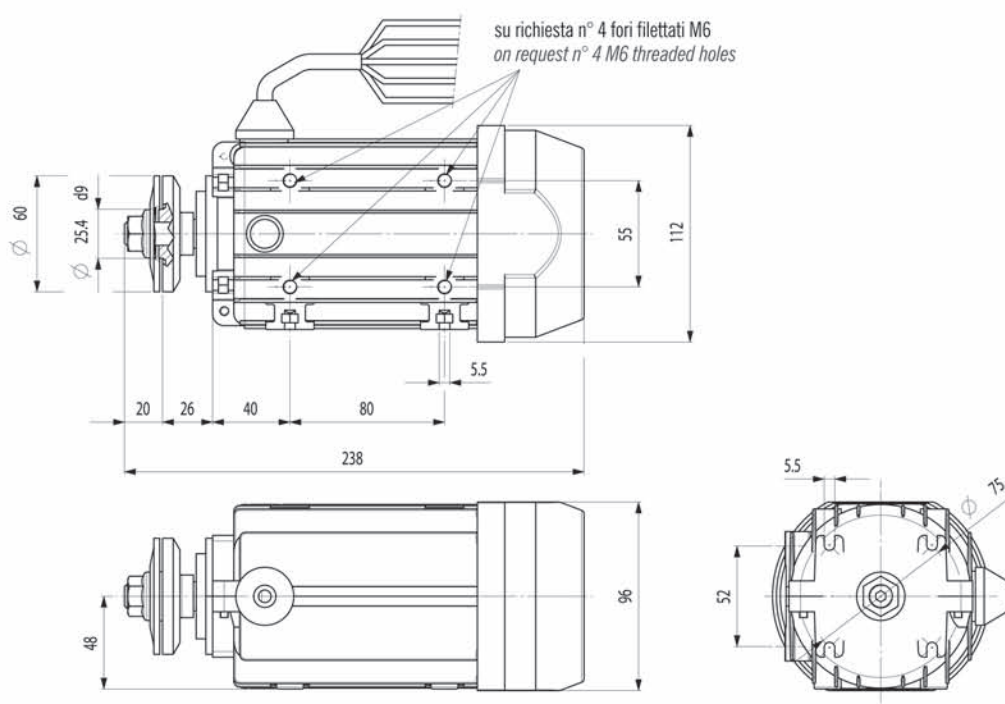
MR48

La potenza espressa è riferita ad un servizio S3-40%

The given output refers to S3-40% duty cycle



monofase / single-phase 230 V										
Code		PN	n	η	$\cos\varphi$	IN	ISP / IN	MN	MSP / MN	Mass
2 Poli / 2 Poles		kW	r.p.m.	%		A		nm		Kg
7A048050...	MR48 A2	0,2	2750	62	0,96	1,45	2,5	0,7	0,6	3
7A048060...	MR48 B2	0,3	2750	62	0,96	2,2	2,5	1	0,6	3,4
7A048080...	MR48 C2	0,5	2750	64	0,97	3,5	2,5	1,7	0,6	3,7



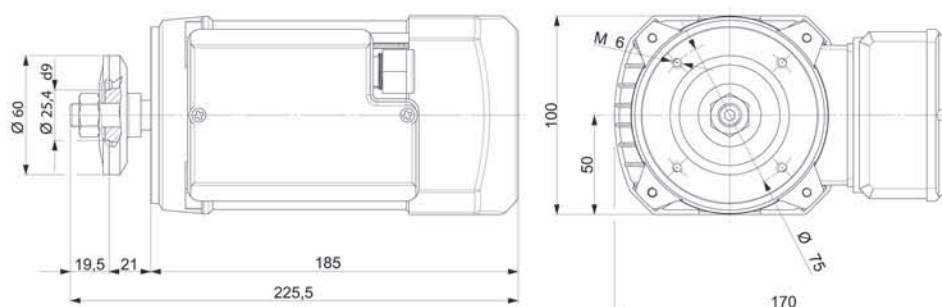
MR50

La potenza espressa è riferita ad un servizio S3-40%

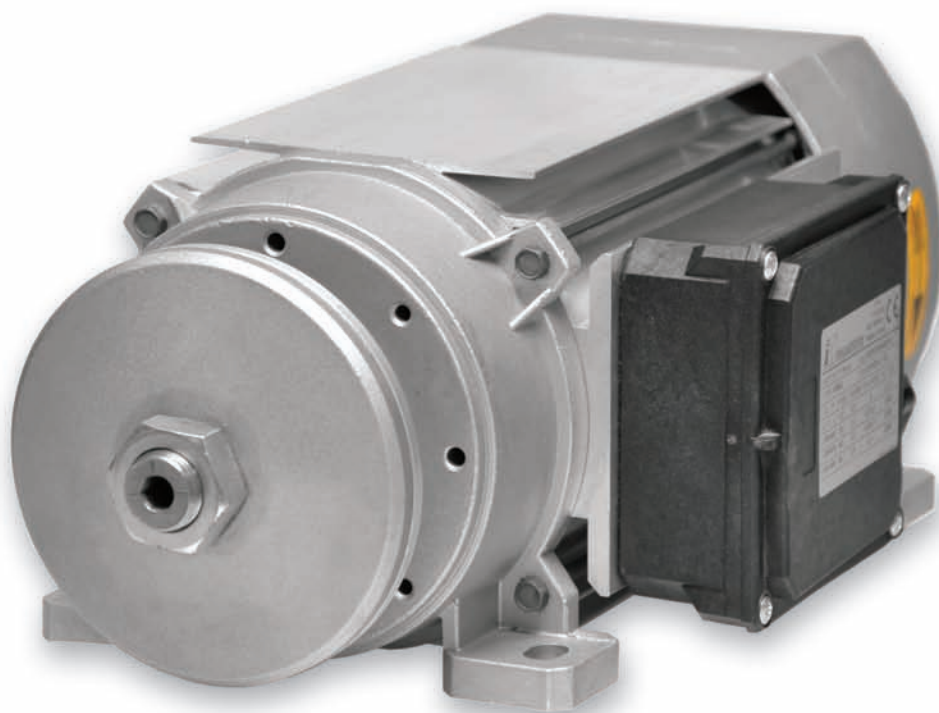
The given output refers to S3-40% duty cycle



monofase / single-phase 230 V										
Code		PN	n	η	$\cos\varphi$	IN	ISP / IN	MN	MSP / MN	Mass
2 Poli / 2 Poles		kW	r.p.m.	%		A		nm		Kg
9A050060...	MR50 A2	0,3	2750	62	0,96	2,2	2,5	1	0,6	5,2
9A050090...	MR50 B2	0,65	2750	64	0,96	4,6	2,4	2,2	0,6	5,7



MR58



MR58

I motori ribassati della serie MR58 sono motori monofase studiati per applicazioni su banchi sega.

Flat motors of MR58 series are single-phase motors designed for bench saws.



MR58

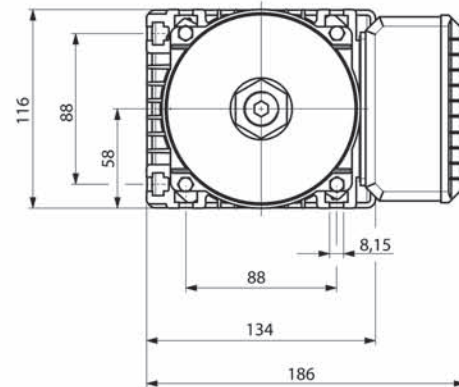
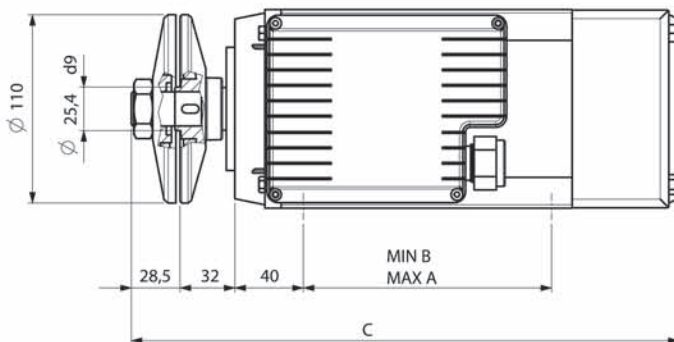
La potenza espressa è riferita ad un servizio S6-40%

The given output refers to S6-40% duty cycle

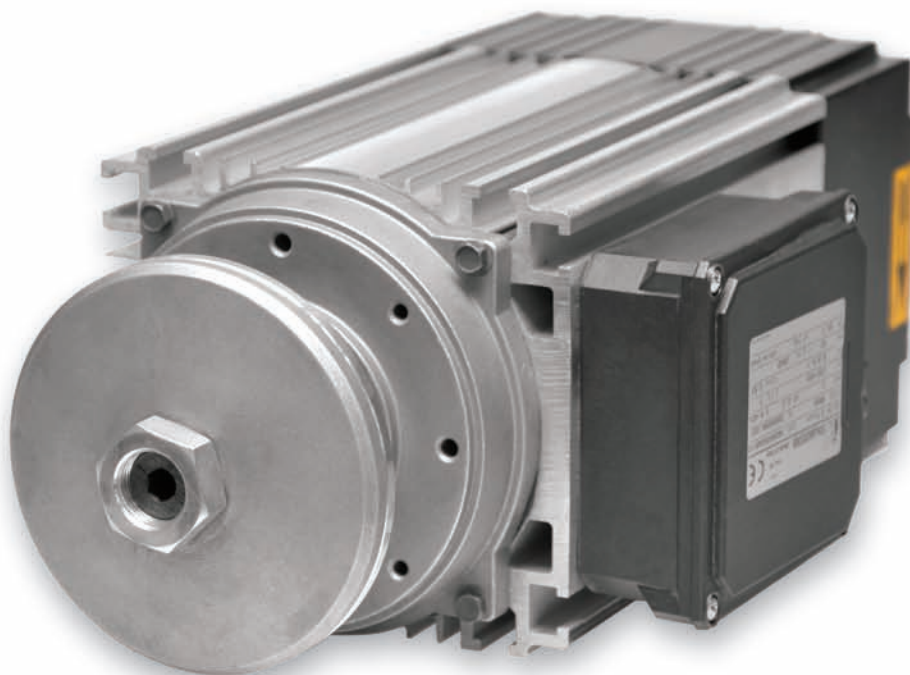


	A	B	C
	[mm]	[mm]	[mm]
MR58 S	105	55	280
MR58 L	145	95	320

monofase / single-phase 230 V										
Code		PN	n	η	$\cos\varphi$	IN	ISP / IN	MN	MSP / MN	Mass
2 Poli / 2 Poles		kW	r.p.m.	%		A		nm		Kg
9A058065...	MR58 SA2	0,75	2800	66	0,97	5	2,4	2,4	0,6	8,7
9A058090...	MR58 SB2	1,1	2800	68	0,97	7,2	2,5	3,5	0,6	10,8
9A058110...	MR58 L2	1,5	2800	68	0,97	9,7	2,6	4,8	0,6	12,1



MR65



MR65

I motori ribassati della serie MR65 sono disponibili sia nella versione monofase che trifase. A richiesta possono montare un freno rallentatore in grado di frenare la lama entro i limiti previsti dalle norme di sicurezza.

Flat motors of MR65 series are available both as single-phase and three-phase. On request they can be equipped with a slowing-speed brake that can decelerate the blade in the limits of the safety standards.



MR65

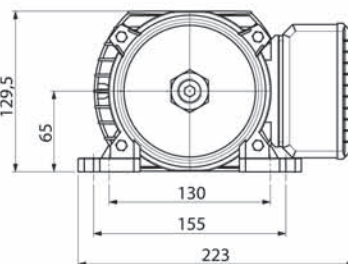
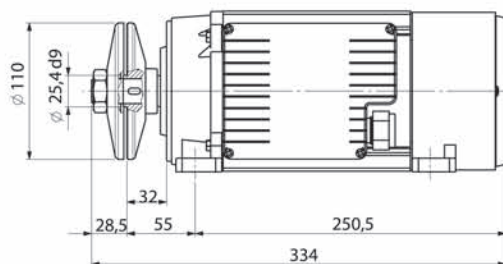
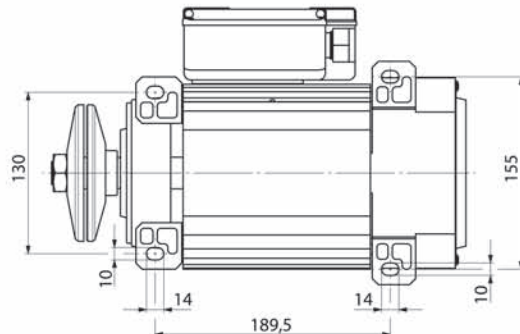
La potenza espressa è riferita ad un servizio S6-40% per monofase, S1 ÷ S6-40% per trifase

The given output refers to S6-40% duty cycle for single-phase, S1 ÷ S6-40% duty cycle for three-phase

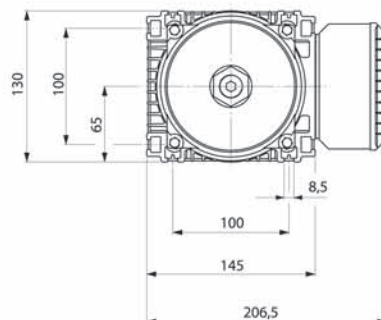
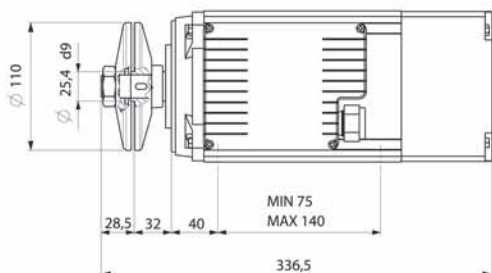


monofase / single-phase 230 V											
Code			PN	n	η	$\cos\phi$	IN	ISP / IN	MN	MSP / MN	Mass
2 Poli / 2 Poles			kW	r.p.m.	%		A		nm		Kg
9A065090...	MR65 SA2	S6-40%	1,5	2800	70	0,97	9,4	2,8	4,8	0,6	12,4
9A065100...	MR65 SB2	S6-40%	1,8	2800	71	0,97	11,7	2,8	5,9	0,6	13,2
9A065110...	MR65 SC2	S6-40%	2,2	2800	73	0,97	13,5	2,8	7	0,6	14,5
9A065120...	MR65 MA2	S6-40%	2,6	2800	74	0,98	15,4	2,8	8,1	0,6	15,6
trifase / three-phase 400 V / 50 Hz											
Code			PN	n	η	$\cos\phi$	IN	ISP / IN	MN	MSP / MN	Mass
2 Poli / 2 Poles			kW	r.p.m.	%		A		nm		Kg
9G065070...	MR65 SA2	S1	1,1	2830	77	0,77	2,7	5,6	3,7	3,2	11,1
		S6-40%	1,5	2800	76	0,83	3,4	4,4	5,1	2,3	11,1
9G065090...	MR65 SB2	S1	1,5	2830	77	0,78	3,6	5,6	5,1	3,4	12,4
		S6-40%	2,2	2800	75	0,83	5,1	3,9	7,5	2,3	12,4
9G065110...	MR65 SC2	S1	2	2830	78	0,81	4,7	5,7	6,8	3,6	13,7
		S6-40%	3	2800	76	0,85	6,4	4,2	10	2,2	13,7
9G065150...	MR65 MA2	S1	2,7	2835	79	0,77	6,4	6,9	9,1	4,5	18
		S6-40%	3,7	2800	76	0,83	7,9	5,7	12,6	3,2	18
trifase / three-phase 460 V / 60 Hz											
Code			PN	n	η	$\cos\phi$	IN	ISP / IN	MN	MSP / MN	Mass
2 Poli / 2 Poles			kW	r.p.m.	%		A		nm		Kg
9G065070...	MR65 SA2	S1	1,3	3395	77	0,77	2,7	5,2	3,5	3	11,1
		S6-40%	1,8	3360	76	0,83	3,4	4,2	4,9	2,2	11,1
9G065090...	MR65 SB2	S1	1,7	3395	77	0,78	3,6	5,4	4,9	3,3	12,4
		S6-40%	2,6	3360	75	0,83	5,1	3,7	7,2	2,2	12,4
9G065110...	MR65 SC2	S1	2,3	3370	78	0,81	4,7	5,5	6,5	3,4	13,7
		S6-40%	3,4	3335	76	0,85	6,4	4	9,6	2,1	13,7
9G065150...	MR65 MA2	S1	4	3400	79	0,77	6,4	6,7	8,7	4,5	18
		S6-40%	3,1	3335	76	0,83	7,9	5,4	11,5	3,2	18

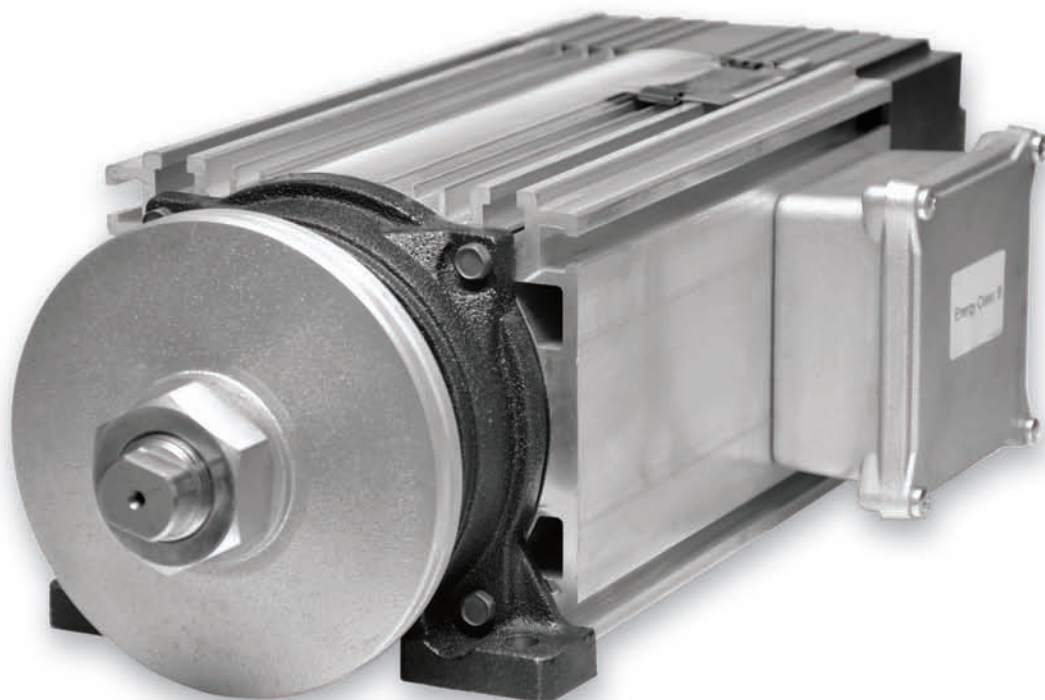
versione con piedini - feet version



versione senza piedini - no feet version



MR71



MR71

I motori ribassati della serie MR71 sono disponibili sia nella versione monofase che trifase. Possono montare, su richiesta, un freno in corrente continua.

Flat motors of MR71 series are available both as single-phase and three-phase. On request they can be equipped with a DC brake.



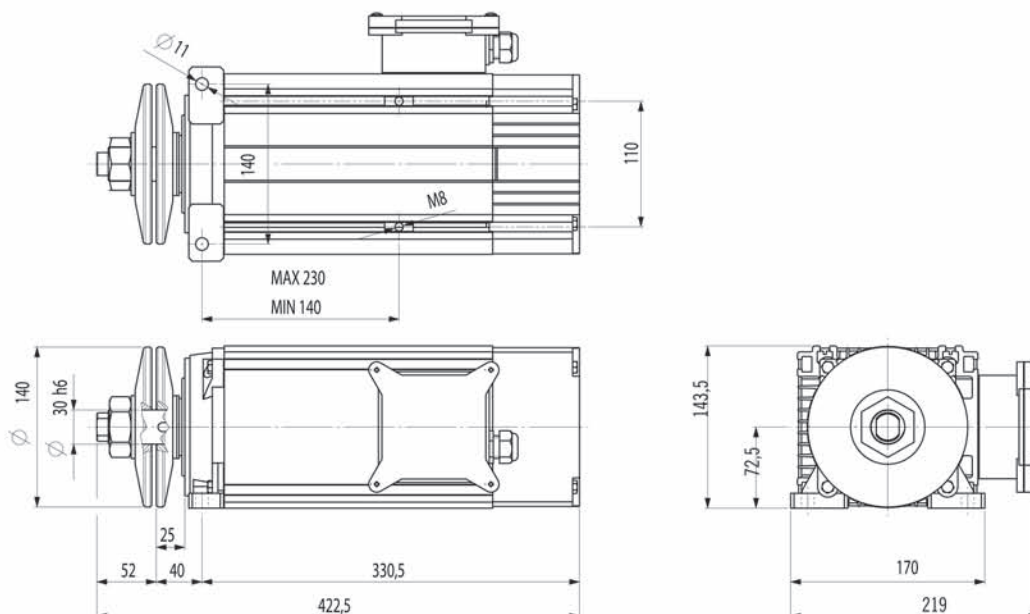
MR71

La potenza espressa è riferita ad un servizio S1 e S6-60%

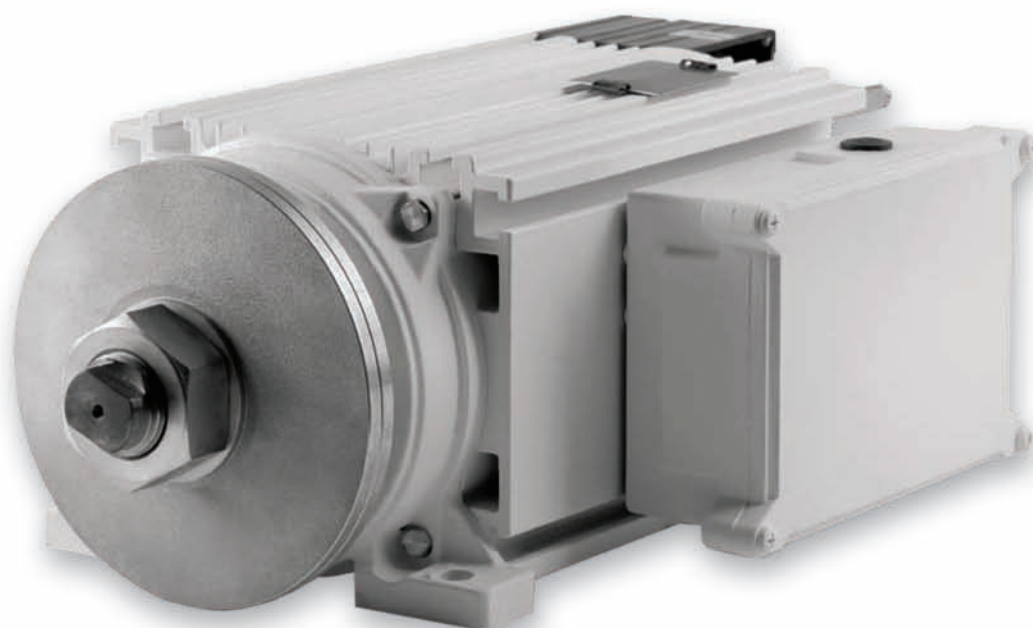
The given output refers to S1 and S6-60% duty cycle



monofase / single-phase 230 V											
Code			PN	n	η	$\cos\phi$	IN	ISP / IN	MN	MSP / MN	Mass
			kW	r.p.m.	%		A		nm		Kg
4 Poli / 4 Poles											
9C071090...	MR71 SA4	S1	0,75	1410	69	0,94	6	3,4	5,1	0,7	16
		S6-60%	1,1	1380	65	0,97	7,8	2,6	7,6	0,5	16
9C071130...	MR71 SB4	S1	1,5	1430	75	0,88	10,5	2,8	10	0,6	23
		S6-60%	1,85	1400	72	0,92	12,5	2,4	12,7	0,5	23
trifase / three-phase 400 V / 50 Hz											
Code			PN	n	η	$\cos\phi$	IN	ISP / IN	MN	MSP / MN	Mass
			kW	r.p.m.	%		A		nm		Kg
2 Poli / 2 Poles											
9G071120...	MR71 SA2	S1	3	2840	81	0,80	6,7	7,9	9,6	3,5	17,9
		S6-60%	4	2800	79	0,84	8,7	5,7	13,6	2,5	17,9
9G071140...	MR71 SB2	S1	3,5	2840	82	0,82	7,5	7	11,8	3,9	24
		S6-60%	4,5	2810	79	0,86	9,5	5,5	15,3	3	24
4 Poli / 4 Poles											
9H071110...	MR71 SA4	S1	1,5	1400	76	0,75	3,8	4,7	10,2	2,9	21
		S6-60%	1,85	1370	75	0,79	4,6	4,1	12,9	2,3	21
9H071130...	MR71 SB4	S1	2	1400	79	0,78	4,7	5	13,6	2,9	23
		S6-60%	2,4	1380	78	0,80	5,5	4,5	17,1	2,3	23
trifase / three-phase 460 V / 60 Hz											
Code			PN	n	η	$\cos\phi$	IN	ISP / IN	MN	MSP / MN	Mass
			kW	r.p.m.	%		A		nm		Kg
2 Poli / 2 Poles											
9G071120...	MR71 SA2	S1	3,5	3410	81	0,8	6,7	7,6	9,2	3,3	17,9
		S6-60%	4,8	3360	79	0,84	8,7	5,5	13	2,4	17,9
9G071140...	MR71 SB2	S1	4	3410	82	0,82	7,5	6,7	11,3	3,7	24
		S6-60%	5,4	3370	79	0,86	9,5	5,3	14,7	2,9	24
4 Poli / 4 Poles											
9H071110...	MR71 SA4	S1	1,7	1680	76	0,75	3,8	4,5	9,8	2,8	21
		S6-60%	2,1	1575	75	0,79	4,6	3,9	12,4	2,2	21
9H071130...	MR71 SB4	S1	2,3	1680	79	0,78	4,7	4,8	13	2,8	23
		S6-60%	2,8	1585	78	0,8	5,5	4,3	16,4	2,2	23



MR80



MR80

I motori ribassati della serie MR80 sono disponibili nella versione trifase. Possono montare, su richiesta, un freno in corrente continua.

Flat motors of MR80 series are available in three-phase version. On request they can be equipped with a DC brake.



MR80

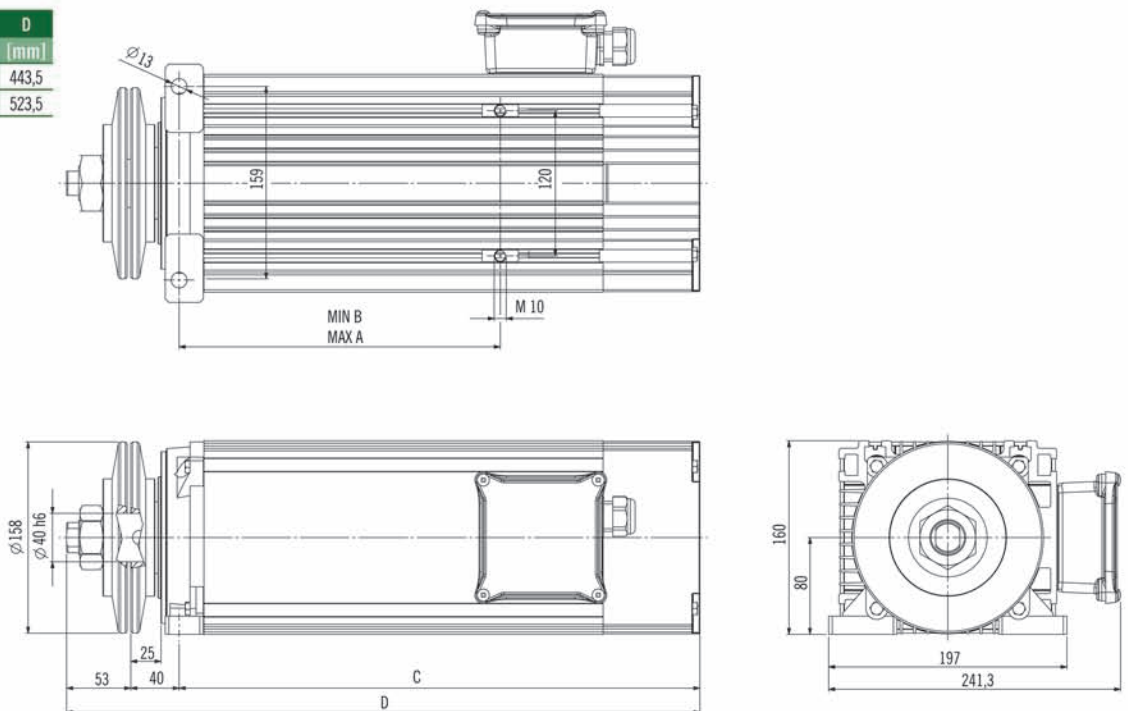
La potenza espressa è riferita ad un servizio S1 e S6-60%

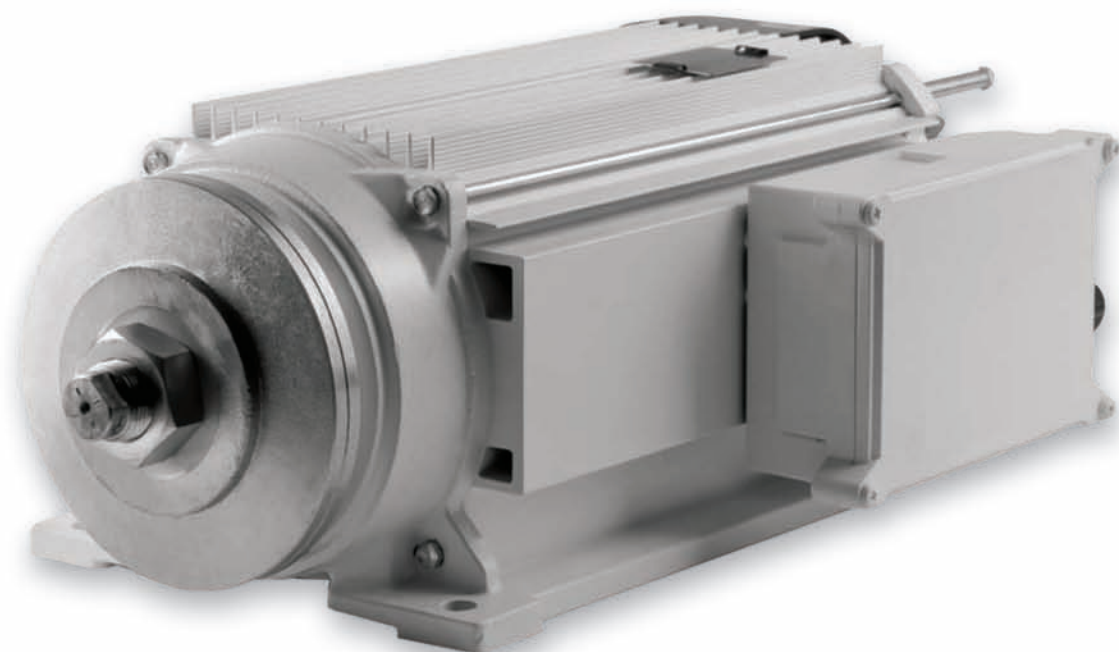
The given output refers to S1 and S6-60% duty cycle



trifase / three-phase 400 V/50 Hz											
Code			PN	n	η	$\cos\phi$	IN	ISP / IN	MN	MSP / MN	Mass
2 Poli / 2 Poles			kW	r.p.m.	%		A		nm		Kg
9G080140...	MR80 SB2	S1	5	2840	85	0,85	10	6,3	17	2,8	33
		S6-60%	6	2810	83	0,88	11,9	5,3	20	2,4	33
9G080220...	MR80 MA2	S1	7,5	2900	85	0,85	15	7	24,7	2,7	43
		S6-60%	9	2860	86	0,88	17	6,2	30	2,2	43
4 Poli / 4 Poles											
9H080120...	MR80 SA4	S1	2,5	1420	81	0,78	5,7	5,3	16,8	3,1	17,9
		S6-60%	3,5	1400	79	0,8	7	3,8	23,9	2,2	17,9
9H080140...	MR80 SB4	S1	3,5	1420	81	0,78	8	5,5	23,5	2,7	32
		S6-60%	4	1400	81	0,8	8,9	4,9	27,3	2,3	32
9H080220...	MR80 MA4	S1	4,5	1430	80	0,74	11	7,7	30	3,4	42
		S6-60%	5	1420	79	0,77	12	6,2	33	3	42
trifase / three-phase 460 V/60 Hz											
Code			PN	n	η	$\cos\phi$	IN	ISP / IN	MN	MSP / MN	Mass
2 Poli / 2 Poles			kW	r.p.m.	%		A		nm		Kg
9G080140...	MR80 SB2	S1	5,7	3410	85	0,85	10	6	16,3	2,7	33
		S6-60%	7,2	3370	83	0,88	11,9	5,1	19,2	2,3	33
9G080220...	MR80 MA2	S1	8,6	3480	85	0,85	15	6,7	23,7	2,6	43
		S6-60%	10,8	3430	86	0,88	17	6	28,8	2,1	43
4 Poli / 4 Poles											
9H080120...	MR80 SA4	S1	2,9	1705	81	0,78	5,7	5,1	16,1	3	17,9
		S6-60%	3,5	1610	79	0,8	7	3,6	23	2,1	17,9
9H080140...	MR80 SB4	S1	4	1705	81	0,78	8	5,3	22,5	2,6	32
		S6-60%	4,6	1610	81	0,8	8,9	4,7	26,2	2,2	32
9H080220...	MR80 MA4	S1	5,2	1715	80	0,74	11	7,4	28,8	3,2	42
		S6-60%	5,7	1630	79	0,77	12	6	32,3	2,9	42

	A	B	C	D
	(mm)	(mm)	(mm)	(mm)
MR80 S	245	155	350,5	443,5
MR80 M	325	235	430,5	523,5





MR93

La nuova serie MR93 di motori ribassati è costituita da sette modelli trifase a 2, 4 e 6 poli con un grado di protezione IP55.

Su richiesta è possibile montare un freno in corrente continua.

The new MR93 flat motors series is made up of seven three-phase models with 2, 4 and 6 poles and an IP55 protection degree.

On request they can be equipped with a DC brake.



MR93

La potenza espressa è riferita ad un servizio S1 e S6-60%

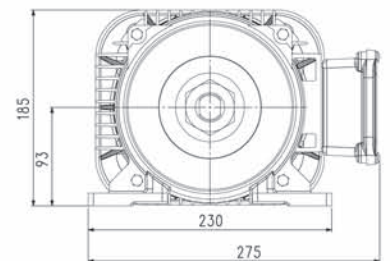
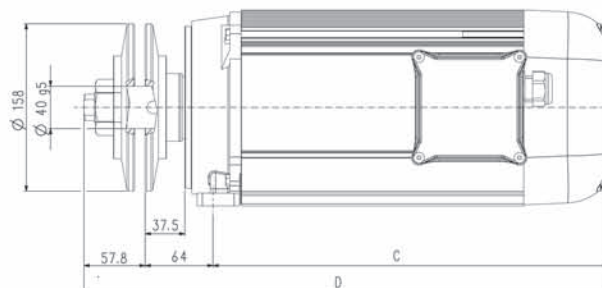
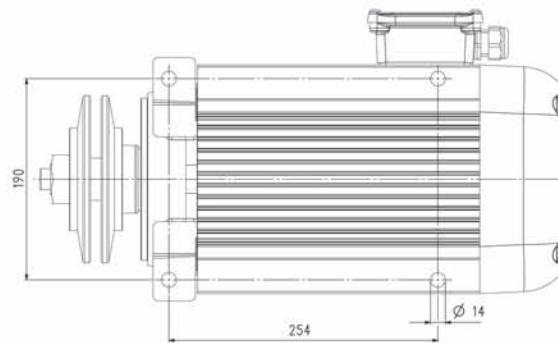
The given output refers to S1 and S6-60% duty cycle

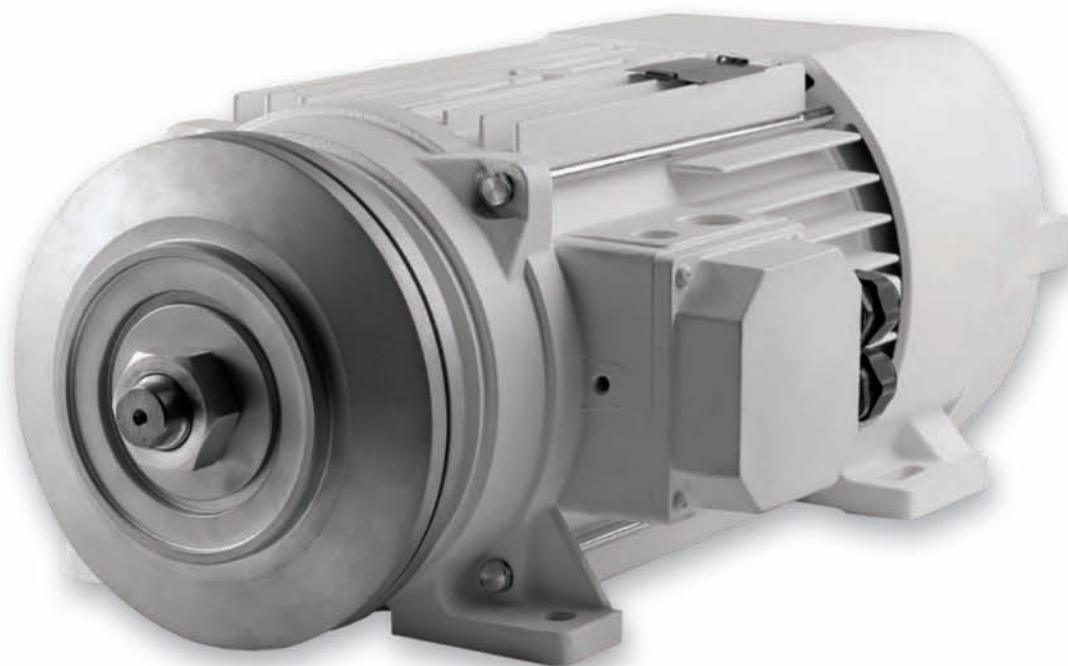


trifase / three phase 400 V / 50 Hz											
Code			PN	n	η	$\cos\phi$	I _N	I _{SP} / I _N	M _N	M _{SP} / M _N	Mass
2 Poli / 2 Poles			kW	r.p.m.	%		A		nm		Kg
9G093150...	MR93 MA2	S1	6,5	2920	87	0,8	12,5	8,6	21,2	3,5	40
		S6-60%	8	2900	85	0,83	14	7	26,3	2,8	40
9G093210...	MR93 LA2	S1	8,5	2900	85	0,87	16	7,3	28	2,8	55
		S6-60%	10	2870	86	0,88	19	6,2	33,3	2,4	55
4 Poli / 4 Poles											
9H093150...	MR93 MA4	S1	5	1430	85	0,8	12	6,3	33,4	2,7	-
		S6-60%	6	1415	84	0,83	13	5,3	40,5	2,1	-
9H093210...	MR93 LA4	S1	6,5	1435	85	0,75	15,3	6,2	43,3	3,5	-
		S6-60%	8	1420	84	0,78	17,5	5,4	54,3	2,8	-
6 Poli / 6 Poles											
9L093110...	MR93 MA6	S1	1,85	950	76	0,76	4,9	5,1	18,6	2,6	-
		S6-60%	2,2	920	77	0,78	5,8	4,3	22,8	2,1	-
9L093150...	MR93 MB6	S1	2,5	950	77	0,77	5,8	5,4	25,1	2,7	-
		S6-60%	3	920	78	0,79	7	4,5	31,1	2,2	-
9L093210...	MR93 LA6	S1	3,3	950	78	0,78	7,7	5,5	33,2	2,7	-
		S6-60%	4	920	79	0,8	9	4,7	41,5	2,2	-

trifase / three phase 460 V / 60 Hz											
Code			PN	n	η	$\cos\phi$	I _N	I _{SP} / I _N	M _N	M _{SP} / M _N	Mass
2 Poli / 2 Poles			kW	r.p.m.	%		A		nm		Kg
9G093150...	MR93 MA2	S1	7,5	3500	87	0,8	13	8,2	20,4	3,2	40
		S6-60%	9,2	3480	85	0,83	14,6	6,7	25,3	2,6	40
9G093210...	MR93 LA2	S1	10	3470	85	0,87	16	6,3	27,5	3,6	55
		S6-60%	11,5	3430	86	0,88	19	5,4	32	2,8	55
4 Poli / 4 Poles											
9H093150...	MR93 MA4	S1	5,7	1700	85	0,8	12,5	6	32	2,5	-
		S6-60%	6,9	1700	84	0,83	13,5	5,1	38,8	2	-
9H093210...	MR93 LA4	S1	7,5	1740	87	0,74	14,6	6,3	40,8	3,2	-
		S6-60%	9,2	1640	86	0,8	17,1	5,8	51,6	2,6	-
6 Poli / 6 Poles											
9L093110...	MR93 MA6	S1	2,1	1140	76	0,76	4,9	4,9	17,6	2,4	-
		S6-60%	2,5	1100	77	0,78	5,8	4,2	21,7	1,93	-
9L093150...	MR93 MB6	S1	2,9	1140	77	0,77	5,8	5,2	24,3	2,5	-
		S6-60%	3,5	1100	78	0,79	7	4,3	30,4	2	-
9L093210...	MR93 LA6	S1	3,8	1140	78	0,78	7,7	5,3	31,8	2,5	-
		S6-60%	4,6	1100	79	0,8	9	4,5	39,9	2,2	-

pacco • lamination stack	C	D
[mm]	[mm]	[mm]
110	373,5	495
150	373,5	495
210	433,5	555





MR107

Il modello MR107 è un motore asincrono trifase in esecuzione ribassata per applicazione su fresatrici a ponte per il taglio del granito, del marmo e della pietra. Gli accorgimenti tecnici adottati e i materiali impiegati ne garantiscono l'utilizzo nelle condizioni più gravose. Infatti, l'adozione di O-rings, un labirinto in acciaio zincato, e di un V-ring, nonché guarnizioni tra scudi e cassa, garantiscono la totale protezione IP65 contro la penetrazione di polveri e acqua. Disponibile in 3 versioni standard (2, 4, 6 poli), a richiesta può essere realizzato a doppia velocità o dotato di freno elettromagnetico senza variare la lunghezza totale.

MR107 is a three-phase asynchronous flat motor proper to be installed on bridge machines for cutting granite, marble or stone. The technical features and the choices of the adopted materials make this motor suitable for heavy duty applications and environments. As a matter of fact, the use of O-rings, V-rings, chromium-plated steel labyrinth and sealing gaskets between shields and housing, makes this motor IP65 totally protected against water and dust. It is available in three versions (2, 4, 6 poles). On request it can be supplied in two-speed-version or with electromagnetic brake with unchanged overall length.



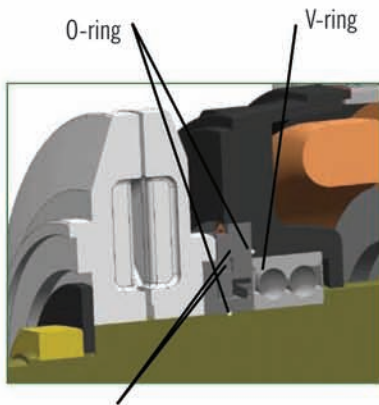
MR107

La potenza espressa è riferita ad un servizio S1 e S6-60%

The given output refers to S1 and S6-60% duty cycle

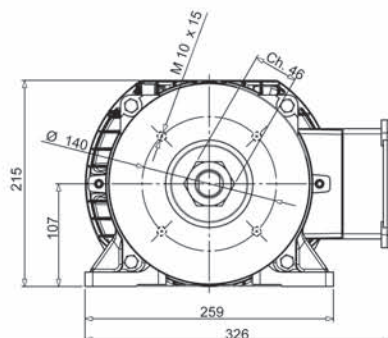
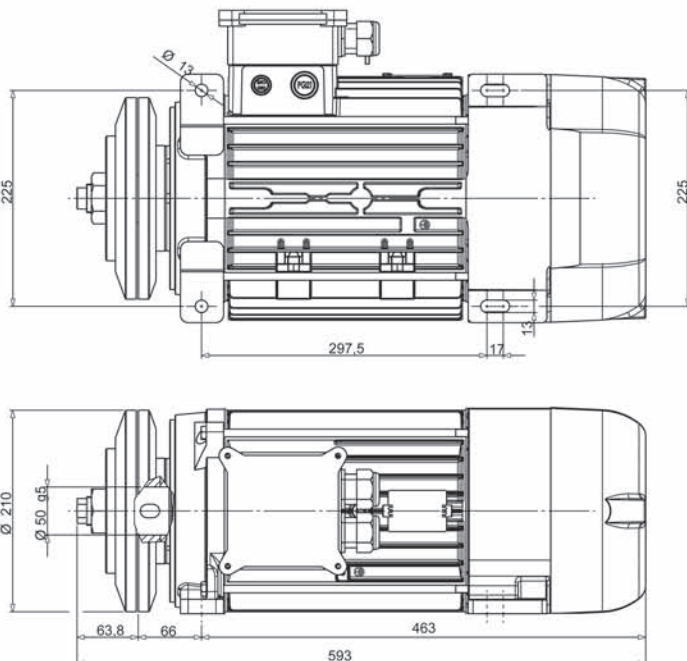


particolare • detail



labirinto in acciaio - steel labyrinth ring

trifase / three phase 400 V / 50 Hz											
Code		PN	n	η	$\cos\phi$	IN	ISP / IN	MN	MSP / MN	Mass	
2 Poli / 2 Poles		kW	r.p.m.	%		A		Nm		Kg	
9G107140XM...	MR107 MA2	S1	9	2900	86	0,89	17	6,3	29,6	3	64,2
		S6-60%	10,8	2880	85	0,9	20,5	5,2	35,8	2,5	64,2
9G107160XM...	MR107 MB2	S1	11	2900	87	0,86	22	7	36	3	68,9
		S6-60%	13,2	2880	86	0,87	26,5	5,8	43,7	2,5	68,9
9G107200XM...	MR107 MC2	S1	13	2920	87	0,86	25,4	8,6	42,5	3,3	77
		S6-60%	15,6	2900	86	0,87	30,5	7,1	51,4	2,8	77
9G107230XM...	MR107 MD2	S1	15	2920	88	0,85	29,5	8,9	49,1	3,3	83,5
		S6-60%	18	2900	87	0,87	35,4	7,4	59,3	2,8	83,5
4 Poli / 4 Poles											
9H107160XM...	MR107 MA4	S1	7	1435	87	0,83	14,5	5,5	46,6	2,5	68,9
		S6-60%	8,4	1415	84	0,87	17,4	4,6	56,3	2,1	68,9
9H107180XM...	MR107 MB4	S1	8	1435	86	0,83	16	5,8	53,2	2,6	71,2
		S6-60%	9,6	1415	84	0,87	19,2	4,8	64,8	2,1	71,2
9H107200XM...	MR107 MC4	S1	9	1440	87	0,78	18,5	5,9	59,7	2,8	77,5
		S6-60%	10,8	1420	86	0,81	22,2	4,9	72,6	2,3	77,5
9H107220XM...	MR107 MD4	S1	10	1445	88	0,77	21	6,2	66,1	2,8	84
		S6-60%	12	1430	87	0,79	25,2	5,2	80,1	2,3	84
6 Poli / 6 Poles											
9L107170XM...	MR107 MA6	S1	4,5	950	85	0,78	9,8	6,2	45,2	2,3	71,2
		S6-60%	5,4	940	84	0,8	11,8	5,1	54,9	1,9	71,2
9L107230XM...	MR107 MB6	S1	6	960	84	0,78	13,2	5,8	59,7	2,4	84
		S6-60%	7,5	950	83	0,82	16	4,8	75,4	1,9	84
trifase / three phase 460 V / 60 Hz											
Code		PN	n	η	$\cos\phi$	IN	ISP / IN	MN	MSP / MN	Mass	
2 Poli / 2 Poles		kW	r.p.m.	%		A		Nm		Kg	
9G107140XM...	MR107 MA2	S1	10,3	3480	86	0,89	17	6	28,4	2,9	64,2
		S6-60%	13	3455	85	0,9	20,5	4,8	34,4	2,4	64,2
9G107160XM...	MR107 MB2	S1	12,6	3480	87	0,86	22	6,7	34,5	2,9	68,9
		S6-60%	15,8	3455	86	0,87	26,5	5,5	42	2,4	68,9
9G107200XM...	MR107 MC2	S1	15	3505	87	0,86	25,4	8,2	40,8	3,1	77
		S6-60%	18,7	3480	86	0,87	30,5	6,8	49,3	2,7	77
9G107230XM...	MR107 MD2	S1	17,2	3505	88	0,85	29,5	8,5	47,1	3,1	83,5
		S6-60%	21,6	3480	87	0,87	35,4	7,1	56,9	2,7	83,5
4 Poli / 4 Poles											
9H107160XM...	MR107 MA4	S1	8	1720	87	0,83	14,5	5,3	44,7	2,4	68,9
		S6-60%	9,7	1630	84	0,87	17,4	4,4	54,4	2	68,9
9H107180XM...	MR107 MB4	S1	9,2	1720	86	0,83	16	5,6	51	2,5	71,2
		S6-60%	11	1630	84	0,87	19,2	4,6	62,2	2	71,2
9H107200XM...	MR107 MC4	S1	10,3	1730	87	0,87	18,5	5,6	57,3	2,7	77,5
		S6-60%	12,4	1635	86	0,81	22,2	4,7	70	2,2	77,5
9H107220XM...	MR107 MD4	S1	15	1735	88	0,77	21	6	63,4	2,7	84
		S6-60%	13,8	1645	87	0,79	25,2	5	76,9	2,2	84
6 Poli / 6 Poles											
9L107170XM...	MR107 MA6	S1	5,2	1140	85	0,78	9,8	6	43,4	2,2	71,2
		S6-60%	6,2	1230	84	0,8	11,8	4,9	52,7	1,8	71,2
9L107230XM...	MR107 MB6	S1	6,9	1150	84	0,78	13,2	5,5	57,3	2,2	84
		S6-60%	8,6	1140	83	0,82	16	4,6	72,4	1,8	84





Motori standard monofase e trifase
Standard single and three-phase motors

Informazioni tecniche > Technical information

In queste pagine sono riportate le potenze e le caratteristiche di funzionamento dei nostri motori in servizio continuo S1, a 50Hz, a temperatura ambiente fino a 40°C e altitudine fino a 1000 m s.l.m.

These pages report the powers and the functional characteristics of our motors at S1 duty cycle, at 50Hz, with environment temperature up to 40°C and altitude below 1000 mt a.s.l.

Scelta del motore

Choice of the motor

Per la scelta corretta del motore occorre considerare: la potenza della macchina, la tensione e la frequenza, il tipo di servizio (S1, S6 ecc. in accordo alla norma IEC EN 60034-1), la velocità (numero di giri), l'accoppiamento, le condizioni ambientali.

For the correct choice of the motor it has to be considered: the output power of the machine, the voltage and the frequency, the duty cycle (S1, S6 ecc. in accordance with IEC EN 60034-1 standards), the speed (number of r.p.m.), the shape, the environment conditions.

Tensione e frequenza

Voltage and frequency

I nostri motori standard sono disponibili nelle versioni monofase e trifase. Tutti i dati tecnici riportati si riferiscono a motori alimentati a 50Hz. È ammessa dalla normativa IEC EN 60034-1 una variazione di tensione del $\pm 5\%$; in tali condizioni è consentito un aumento di sovrappotenza di 10°C.

Our standard motors are available in single and three-phase versions. All technical data refer to motors used at a frequency of 50Hz. IEC EN 60034-1 standards admits a voltage variation of $\pm 5\%$ with a maximum increase of the temperature rise of 10 °C.



24 Servizio continuo S1

S1 duty cycle

Con questo tipo di servizio il motore è in grado di funzionare ininterrottamente a carico costante raggiungendo l'equilibrio termico.

At this duty cycle, the motor can operate continuously at constant load until it reaches the thermal stability.

Potenza nominale (kW)

Nominal output power (kW)

È la potenza resa all'albero in servizio continuo.

It is the power supplied to the shaft end at S1 duty cycle.

Condizioni ambientali

Environment conditions

Le normative si riferiscono a una temperatura ambiente non superiore a 40°C e a un'altitudine fino a 1000 m s.l.m. Quando i motori devono funzionare in condizioni differenti, è necessario apportare una correzione di potenza. **La tabella A** esprime i valori percentuali di potenza ottenibile da un motore al variare della temperatura e dell'altitudine. **La tabella B** riporta i valori medi di rumorosità in Pressione Sonora (LpA) ed in Potenza Sonora (LwA) ammissibili per le macchine elettriche, stabiliti dalla normativa IEC EN 60034-9. I valori di rumore sono misurati ad un metro di distanza in conformità con la curva A - norma EN 21680 - ISO 1680.

*Standards are referred to a maximum environment temperature of 40 °C and an altitude below 1000 mt a.s.l. When the motors must operate in different conditions, it is necessary to correct the output power. **Table A** indicates the output variation in percentage with the variation of the environment temperature and altitude. **Table B** indicates the values of Acoustic Pressure (LpA) and Acoustic Power (LwA) admitted for electric machines, foreseen by IEC EN 60034-9 standards. The acoustic values are measured at 1 mt of distance in accordance with the curve A described by the standards EN 21680 - ISO 1680.*

Tabella A - Table A

Temperatura ambiente - Environment temperature	°C	40	45	50	55	60	70	-
Potenza in % della nominale - Power in % of nominal	100	96.5	93	90	86.5	79	-	-
Altitudine s.l.m. - Height a.s.l.	m	1000	1500	2000	2500	3000	3500	4000
Potenza in % della nominale - Power in % of nominal	100	97	94.5	92	89	86.5	83.5	-

Tabella B - Table B

grandezza IEC frame size	Pressione sonora A (LpA) - Potenza sonora A (LwA) • Acoustic pressure A (LpA) - Acoustic power A (LwA) • in dB (A)							
	2 poli - 2 poles		4 poli - 4 poles		6 poli - 6 poles		8 poli - 8 poles	
	LpA	LwA	LpA	LwA	LpA	LwA	LpA	LwA
63	62	72	56	66	53	63	-	-
71	64	74	58	68	55	65	52	62
80	67	77	60	70	58	68	55	65
90	71	81	63	73	60	70	58	68
100	75	85	65	75	62	72	60	70
112	76	86	66	76	62	72	60	70
132	78	88	67	77	63	73	61	71
160	79	89	68	78	64	74	61	71
180	79	89	68	78	64	74	61	71

Normative > Standards

I nostri motori elettrici sono realizzati in conformità con la normativa internazionale **IEC EN 60034** che include le seguenti direttive europee:

- > **Direttiva 2006/95/CE** • materiale elettrico destinato ad essere adoperato entro taluni limiti di tensione;
- > **Direttiva EMC 2004/108/CE** • compatibilità elettromagnetica;
- > **Direttiva 2002/95/CE (RoHS)** • limitazione dell'impiego di alcune sostanze nelle apparecchiature elettriche ed elettroniche.

I nostri motori sono conformi anche alla **Direttiva Macchine 2006/42/CE**, secondo la quale il componente "motore" non può essere messo in servizio prima che la macchina in cui sarà incorporato sia stata dichiarata conforme alle disposizioni della Direttiva stessa.

Our electric motors are realized in accordance with **IEC EN 60034** international standards which includes the following European directives:



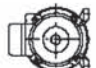






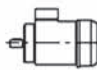





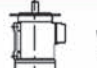
- > **Directive 2006/95/EC** • electrical equipment designed for use within certain voltage limits;
- > **Directive 2004/108/EC** • electromagnetic compatibility (EMC);
- > **Directive 2002/95/EC (RoHS)** • reduction of hazardous substances in the electric and electronic devices.

Our motors are also realized in accordance with the **Directive 2006/42/EC on machinery**, establishing that the component "motor" cannot be put in operation prior the machine in which it is incorporated be declared in accordance with the above Directive.



Forme e materiali costruttivi, grado di protezione, classe di isolamento

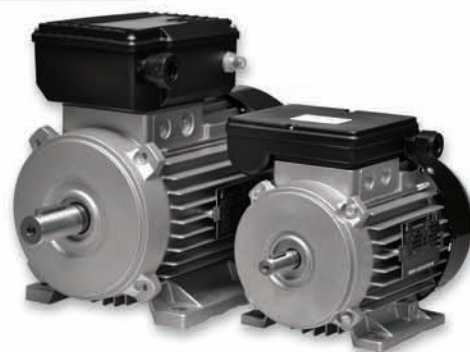
Building forms, constructive materials, protection degree, insulation class

con piedi with feet	 B3	 B6	 B7	 B8	 V5	 V6					
con flangia a fori passanti with flange with through holes	 B5	 V1	 V3								
con flangia a fori filettati with flange with threaded holes	 B14	 V18	 V19								
con piedi e flangia with feet and flange	 B3/B5	 B3/B14	 V1/V5	 V3/V6							
	altezze d'asse - frame sizes										
ph	materiali-materials	63	71	80	90	100	112	132	160	180	
1+3	cassa - housing	alluminio - aluminium									
1+3	scudo L.O.A. - N.D.E. shield	alluminio - aluminium									
1+3	scudo L.A. - D. E. shield	alluminio - aluminium									
1+3	flangia - flange	alluminio - aluminium							ghisa - cast iron		
1	copriventola - N.D.E. shield	acciaio - steel									
	scatola portacondensatore - capacitor box	plastica - plastic				alluminio - aluminium					
	coprimorsettiera - terminal box	plastica - plastic				alluminio - aluminium					
	albero - shaft	acciaio C45 - C45 steel									
	caratteristiche - features	63	71	80	90	100	112	132	160	180	
	grado di protezione - protection degree	IP 54	IP 54	IP 54	IP 54	IP 54	IP 54	IP 55	IP 55	IP 55	
	classe di isolamento - insulation class	F									
	classe di isolamento filo - wire insulation class	H									

Motori monofase > Single phase motors

I motori asincroni monofase delle serie **9A, 9C, 9E** sono del tipo chiuso, raffreddati con ventilazione esterna, con rotore a gabbia e comprendono le altezze d'asse da 63 a 100 mm.

Single phase asynchronous motors of **9A, 9C, 9E** series are with squirrel cage rotor, TEFC, with frame sizes from 63 up to 100 mm.



9A > 2 poli 220 V / 50 Hz • 2 poles 220 V / 50 Hz													
code	grandezza IEC frame size	potenza output		velocità speed	rendimento efficiency	power factor	corrente 220V current 220V	Isp I	coppia torque	Msp M	condensatore capacitor	Pd ² rotore fly-wheel effect	mass for B3
1)		kW	HP	r.p.m.	η (%)	p.f.	A	2)	Nm	3)	μF	Kgm ²	kg
9A063050..	63A	0,18	0,25	275	60	0,96	1,4	2,8	0,6	0,6	8	0,0008	3,9
9A063060..	63B	0,25	0,33	275	61	0,96	1,9	2,8	0,8	0,6	10	0,0009	4,3
9A063080..	63C	0,37	0,5	275	61	0,96	2,9	2,8	1,2	0,6	12,5	0,001	4,6
9A071050..	71A	0,37	0,5	275	63	0,96	2,8	2,8	1,2	0,6	16	0,0017	5,8
9A071065..	71B	0,55	0,75	2750	64	0,96	4,1	2,8	1,8	0,6	16	0,0019	6,6
9A071080..	71C	0,75	1	2750	68	0,96	5,1	2,8	2,4	0,6	20	0,002	7,1
9A071100..	71D	1,1	1,5	2750	68	0,96	7,7	2,8	3,5	0,6	25	0,0024	7,6
9A080050..	80A	0,6	0,8	2750	63	0,93	4,7	2,8	1,9	0,6	16	0,0031	9
9A080070..	80B	0,75	1	2750	63	0,93	5,8	2,8	2,4	0,6	20	0,0037	9,4
9A080090..	80C	1,1	1,5	2750	64	0,94	8,3	2,8	3,5	0,6	30	0,0045	10,9
9A080100..	80D	1,5	2	2750	67	0,97	10,5	3	4,8	0,6	40	0,0048	11,6
9A080120..	80E °	2	2,7	2780	69	0,98	13,5	3	6,4	0,6	60	0,0056	12,8
9A090100..	90S	1,85	2,5	2810	70	0,99	12,2	3	5,9	0,6	50	0,0085	14,2
9A090120..	90L	2,2	3	2820	74	0,99	13,7	3,5	7	0,6	60	0,0098	17,1
9A100090..	100LA	2,2	3	2850	72	0,99	14	3,5	7	0,6	80	0,019	18,9

9C > 4 poli 220 V / 50 Hz • 4 poles 220 V / 50 Hz													
code	grandezza IEC frame size	potenza output		velocità speed	rendimento efficiency	power factor	corrente 220V current 220V	Isp I	coppia torque	Msp M	condensatore capacitor	Pd ² rotore fly-wheel effect	mass for B3
1)		kW	HP	r.p.m.	η (%)	p.f.	A	2)	Nm	3)	μF	Kgm ²	kg
9C063070..	63B	0,18	0,25	1350	54	0,94	1,6	2	1,15	0,6	8	0,0014	4,4
9C071065..	71B	0,3	0,4	1350	54	0,94	2,7	2,5	1,9	0,6	12,5	0,0024	6,3
9C071080..	71C	0,37	0,5	1350	56	0,94	3,2	2,5	2,4	0,6	16	0,0072	7,2
9C080040..	80A	0,37	0,5	1350	58	0,94	3,1	2,5	2,4	0,6	12,5	0,0046	6,9
9C080060..	80B	0,55	0,75	1350	62	0,94	4,3	2,5	3,5	0,6	16	0,0055	8,4
9C080080..	80C	0,75	1	1350	63	0,95	5,7	2,5	4,8	0,6	20	0,0064	9,8
9C080110..	80D	1,1	1,36	1350	64	0,95	7,5	2,5	6,4	0,6	25	0,0072	11,9
9C090090..	90SB	1,1	1,5	1380	66	0,97	7,8	3	7	0,6	35	0,017	13,2
9C090110..	90LA	1,5	2	1400	70	0,97	10	3	9,6	0,6	40	0,019	15,2
9C090130..	90LB	1,85	2,5	1400	72	0,98	12	3	11,8	0,6	40	0,023	17,2
9C090140..	90LC	2,2	3	1400	72	0,94	14	3	14	0,6	70	0,025	18
9C100120..	100LB	2,2	3	1420	75	0,98	13,5	3,5	14	0,6	80	0,037	21,4

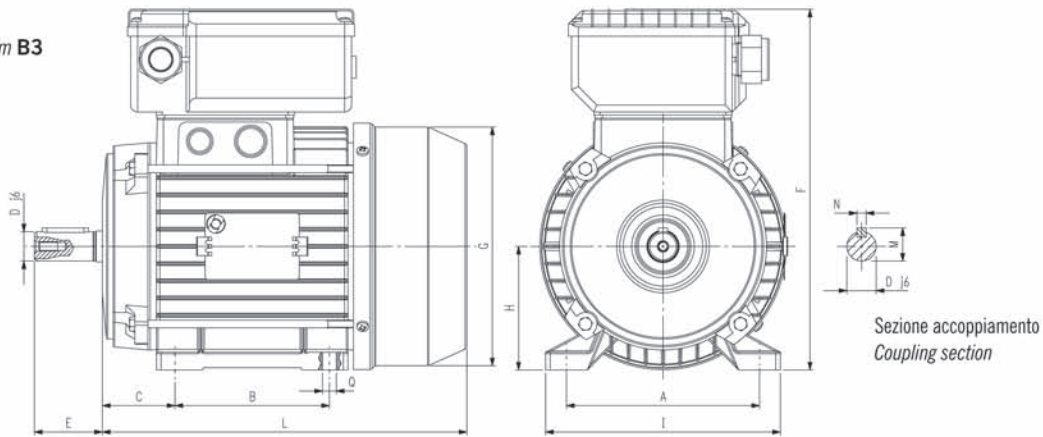
° Dimensioni speciali - Special dimensions

- 1) Il tipo di motore sarà completato da 2 lettere indicanti la tensione e la forma costruttiva.
- 2) Isp/I = corrente di spunto / corrente a pieno carico.
- 3) Msp/M = coppia di spunto / coppia a pieno carico.

- 1) The type of the motor will be completed by 2 letters indicating voltage and constructive shape.
- 2) Isp/I = starting current / full-load current.
- 3) Msp/M = starting torque / full-load torque.

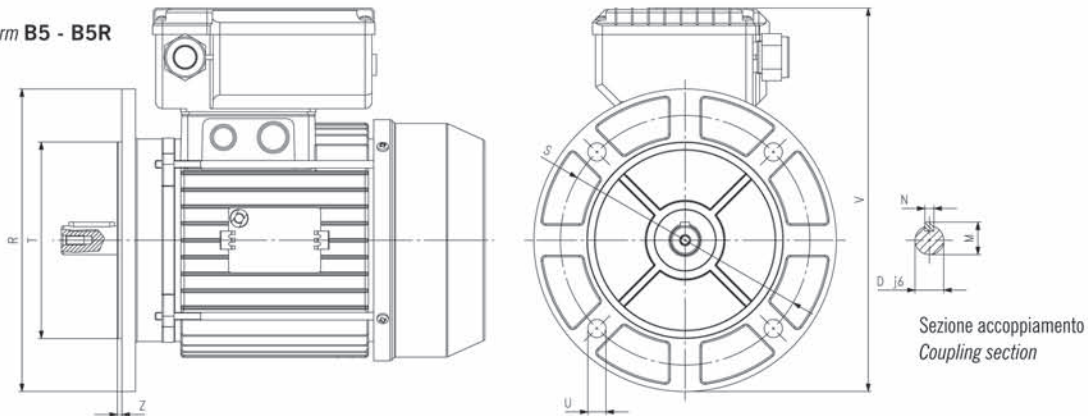
> Dimensioni d'ingombro - Overall dimensions

Forma - Form B3

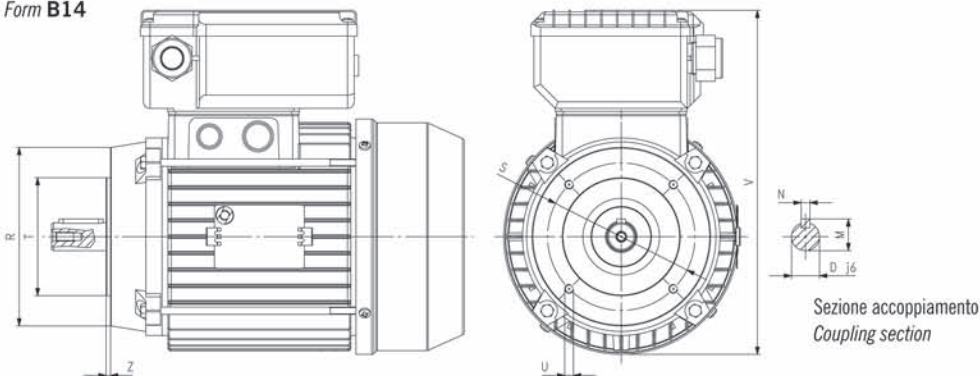


grandezza IEC frame size	A	B	C	D	E	F	G	H	I	L	M	N	Q
63	100	80	40	11	23	160	124	63	121	183	12,5	4	7
71	112	90	45	14	30	172	141	71	135	214,5	16	5	7
80	125	100	50	19	40	235,5	160	80	152	240	21,5	6	9
90S	140	100	56	24	50	246	176	90	170	254,5	27	8	9
90L	140	125	56	24	50	246	176	90	170	277	27	8	9
100	160	140	63	28	60	270	193	100	192	309	31	8	11

Forma - Form B5 - B5R



Forma - Form B14



grandezza IEC frame size	Flangia B5 - Flange B5						Flangia B5 ridotta - Flange B5 reduced						Flangia B14 - Flange B14					
	R	S	T	U	V	Z	R	S	T	U	V	Z	R	S	T	U	V	Z
63	140	115	95	9	167	3	-	-	-	-	-	-	90	75	60	M5	157	2,5
71	160	130	110	9	185	3,5	140	115	95	8,5	175	3,5	105	85	70	M6	176	2,5
80	200	165	130	11,5	255,5	3,5	160	130	110	11,5	230	3,5	120	100	80	M6	227	3
90S/L	200	165	130	11,5	256	3,5	160	130	110	11,5	236	3,5	140	115	95	M8	240	3
100	250	215	180	14	295	4	200	165	130	14	270	4	160	130	110	M8	264	3,5

Le tolleranze sul diametro dell'albero "D" sono eseguite nel seguente modo: j6 fino a D=28 mm - Shaft extension tolerances: j6 up to 28 mm diameter.
Chiavetta quota N ISO h9 - Key complying with N ISO h9.

Motori monofase > Single phase motors

I motori asincroni monofase **con disgiuntore** delle serie **9R** e **9S** sono del tipo chiuso, raffreddati con ventilazione esterna, con rotore a gabbia e comprendono le altezze d'asse da 80 a 100 mm. Sono dotati di un condensatore permanentemente inserito e di un altro condensatore ad elevata capacità, connesso in parallelo all'altro nella fase di avviamento, per aumentare la coppia di spunto del motore. Esaurita la fase di avviamento, il secondo condensatore viene automaticamente scollegato dal circuito mediante un interruttore centrifugo (disgiuntore).

Single phase asynchronous motors **with centrifugal switch** of **9R** and **9S** series are with squirrel cage rotor, TEFC, with frame sizes from 80 up to 100 mm. These motors avail of two capacitors: one is always connected and the other one is connected during the starting, in order to increase the torque. Once the motor has been started, a centrifugal device on the rotor switches off the auxiliary capacitor.



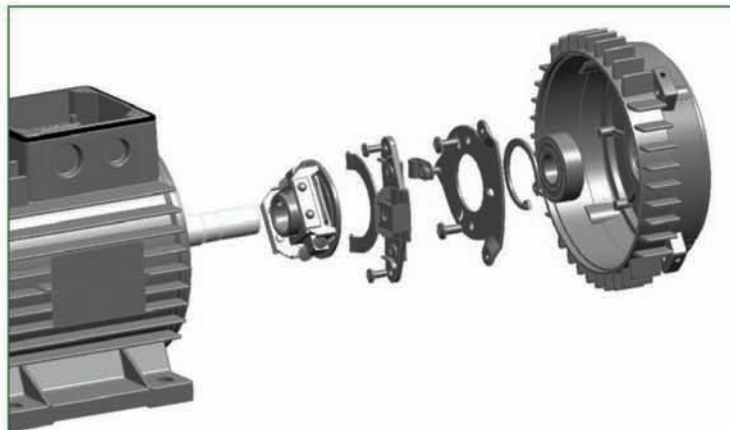
28

9R > 2 poli 220 V / 50 Hz • 2 poles 220 V / 50 Hz														
code	grandezza IEC frame size	potenza output		velocità speed	rendimento efficiency	power factor	corrente 220V current 220V	Isp I	coppia torque	Msp M	condensatore capacitor		Pd ² rotore fly-wheel effect	mass for B3
		kW	HP								marcia / work	avv. / start C2		
1)				r.p.m.	η (%)	p.f.	A	2)	Nm	3)	μF		Kgm ²	kg
9R080070..	80B	0,75	1	2800	63	0,93	5,8	2,8	2,4	2	20	30	0,0037	10,1
9R080090..	80C	1,1	1,5	2800	64	0,94	8,3	2,8	3,5	2	30	30	0,0045	11,5
9R080100..	80D	1,5	2	2800	67	0,97	10,5	3	4,8	2	40	60	0,0048	12,2
9R090100..	90S	1,85	2,5	2800	70	0,98	12,2	3	5,9	2	40	60	0,0085	15
9R090120..	90L	2,2	3	2800	72	0,98	14	3,5	7	2	60	100	0,0098	17,5
9R100120..	100LB	3	4	2800	77	0,98	18	4,5	9,6	2	60	160	0,023	23
9R100140..	100LC	4	5,5	2800	77	0,92	24	4,5	12,9	2	60	315/400	0,025	24,3

9S > 4 poli 220 V / 50 Hz • 4 poles 220 V / 50 Hz														
code	grandezza IEC frame size	potenza output		velocità speed	rendimento efficiency	power factor	corrente 220V current 220V	Isp I	coppia torque	Msp M	condensatore capacitor		Pd ² rotore fly-wheel effect	mass for B3
		kW	HP								marcia / work	avv. / start C2		
1)				r.p.m.	η (%)	p.f.	A	2)	Nm	3)	μF		Kgm ²	kg
9S080060..	80B	0,55	0,75	1400	62	0,94	4,3	2,5	3,5	1,8	16	30	0,0055	9
9S080080..	80C	0,75	1	1400	63	0,95	5,7	2,5	4,8	1,8	20	30	0,0064	10,4
9S090090..	90SB	1,1	1,5	1400	66	0,97	7,8	3	7	1,8	35	60	0,0098	13,6
9S090110..	90LA	1,5	2	1400	70	0,97	10	3	9,6	1,8	40	60	0,019	15,7
9S090130..	90LB	1,85	2,5	1400	72	0,98	12	3	11,8	1,8	40	60	0,023	17,7
9S100120..	100LB	2,2	3	1420	75	0,98	13,5	4,5	14	1,8	80	160	0,037	21,7
9S100140..	100LC	2,6	3,5	1420	76	0,96	16	4,5	16,5	1,8	80	160	0,043	24,2

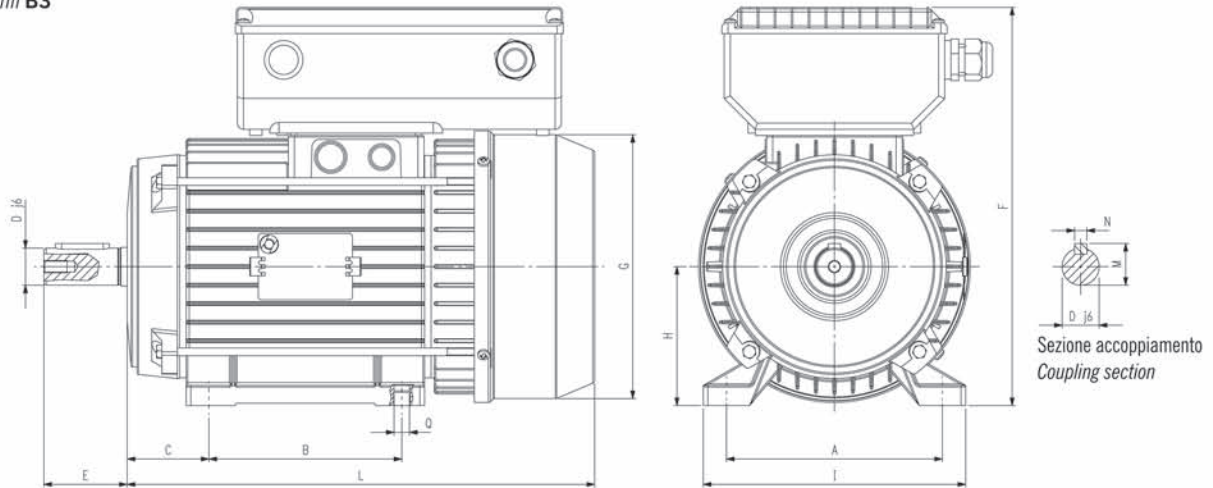
- 1) Il tipo di motore sarà completato da 2 lettere indicanti la tensione e la forma costruttiva - *The type of the motor will be completed by 2 letters indicating voltage and constructive shape.*
 2) Isp/I = corrente di spunto / corrente a pieno carico - *Isp/I = starting current / full-load current*
 3) Msp/M = coppia di spunto / coppia a pieno carico - *Msp/M = starting torque / full-load torque*

particolare montaggio disgiuntore centrifugo centrifugal switch assembling detail



> Dimensioni d'ingombro - Overall dimensions

Forma - Form B3

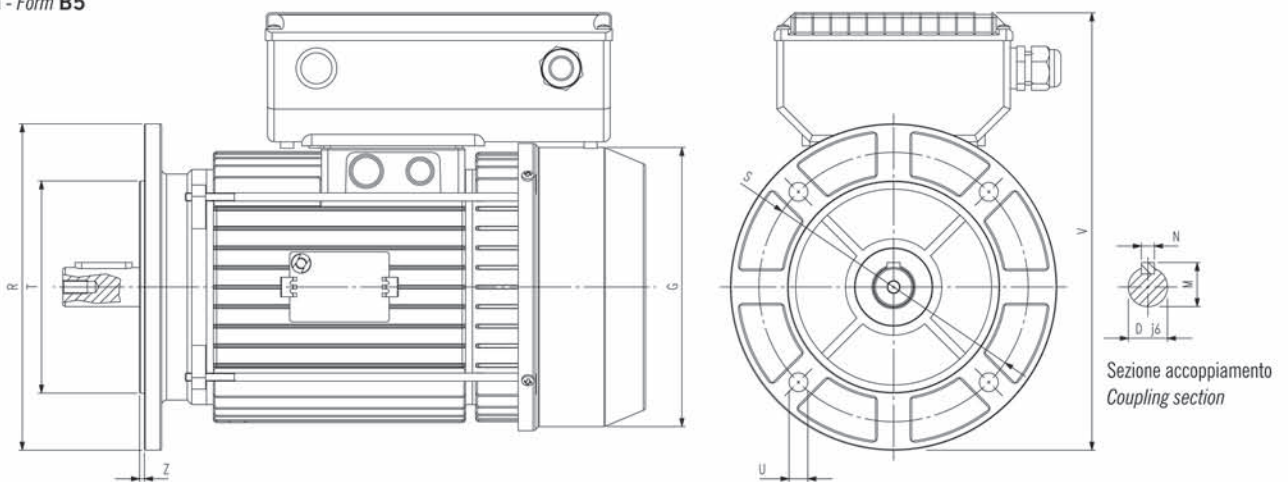


grandezza IEC frame size	A	B	C	D	E	F	G	H	I	L	M	N	Q
80	125	100	50	19	40	235	160	80	152	260	21,5	6	9
90S	140	100	56	24	50	258	176	90	170	282	27	8	9
90L	140	125	56	24	50	258	176	90	170	307	27	8	9
100	160	140	63	28	60	284	193	100	192	324	31	8	11

Le tolleranze sul diametro dell'albero "D" sono eseguite nel seguente modo: j6 fino a D=28 mm - Shaft extension tolerances: j6 up to 28 mm diameter.
Chiavetta quota N ISO h9 - Key complying with N ISO h9.

> Dimensioni d'ingombro - Overall dimensions

Forma - Form B5



grandezza IEC frame size	R	S	T	U	V	Z
80	200	165	130	12	255	3
90S	200	165	130	11,5	268	3
90L	200	165	130	11,5	268	3
100	250	215	180	14	309	3,5

Le tolleranze sul diametro dell'albero "D" sono eseguite nel seguente modo: j6 fino a D=28 mm - Shaft extension tolerances: j6 up to 28 mm diameter.
Chiavetta quota N ISO h9 - Key complying with N ISO h9.

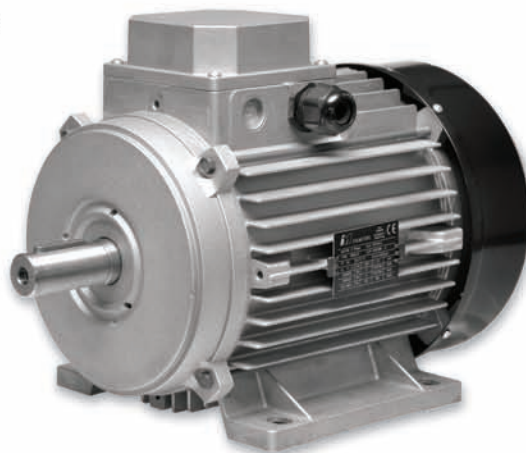
Motori trifase > Three phase motors

I motori asincroni trifase delle serie **9G, 9H, 9L, 9M** sono del tipo chiuso, raffreddati con ventilazione esterna, con rotore a gabbia e comprendono le altezze d'asse da 63 a 200 mm.

- 1) Il tipo di motore sarà completato da 2 lettere indicanti la tensione e la forma costruttiva.
- 2) I_{sp}/I = corrente di spunto / corrente a pieno carico.
- 3) M_{sp}/M = coppia di spunto / coppia a pieno carico.

Three phase asynchronous motors of **9G, 9H, 9L, 9M** series are with squirrel cage rotor, TEFC, with frame sizes from 63 up to 200 mm.

- 1) The type of the motor will be completed by 2 letters indicating voltage and constructive shape.
- 2) I_{sp}/I = starting current / full-load current.
- 3) M_{sp}/M = starting torque / full-load torque.



9G > 2 poli 230/400 V / 50 Hz • 2 poles 230/400 V / 50 Hz													
code	grandezza IEC frame size	potenza output		velocità speed	rendimento efficiency	power factor	corrente / current		Isp I	coppia torque	Msp M	Pd ² rotore fly-wheel effect	mass for B3
		kW	HP				230 V	400 V					
1)				r.p.m.	η (%)	p.f.	A	A	2)	Nm	3)	Kgm ²	kg
9G063045..	63A	0,18	0,25	2800	64	0,7	1,1	0,63	3,7	0,6	2,2	0,0008	3,8
9G063050..	63B	0,25	0,33	2800	66	0,72	1,38	0,8	3,8	0,8	2,3	0,0009	4,2
9G063080..	63C	0,37	0,5	2800	66	0,75	1,95	1,13	3,8	1,2	2,3	0,001	4,5
9G071050..	71A	0,37	0,5	2800	68	0,78	1,8	1,05	4,2	1,2	2,1	0,0017	5,4
9G071065..	71B	0,55	0,75	2800	70	0,78	2,67	1,55	4,3	1,8	2,2	0,0019	6,2
9G071080..	71C	0,75	1	2800	71	0,79	3,5	2	4,4	2,4	2,2	0,002	6,7
9G071100..	71D	1,1	1,5	2800	72	0,79	5,1	2,95	4,5	3,5	2,2	0,0024	7,2
9G080050..	80A	0,75	1	2830	73	0,83	3,2	1,85	4,6	2,4	2,1	0,0031	7,8
9G080070..	80B	1,1	1,5	2840	75	0,83	4,7	2,7	5,5	3,5	2,2	0,0037	9,6
9G080090..	80C*	1,5	2	2840	76	0,83	6,2	3,6	5,7	4,8	2,3	0,0045	11
9G080110..	80D*	2,2	3	2840	76	0,83	9,2	5,3	5,9	7	2,3	0,0049	12,1
9G080120..	80E* ^o	2,7	3,7	2840	79	0,83	10,9	6,3	5,9	8,7	2,3	0,0056	12,6
9G090070..	90S	1,5	2	2840	81	0,84	5,7	3,3	5,5	4,8	2,1	0,0062	11,9
9G090100..	90L	2,2	3	2840	82	0,84	8,5	4,9	5,9	7	2,2	0,0081	14,1
9G090120..	90LC*	3	4	2840	82	0,84	11,5	6,7	6,2	9,6	2,3	0,0098	16,8
9G090140..	90LD* ^o	4	5,5	2840	82	0,84	15,4	8,9	6,2	12,9	2,3	0,01	17,5
9G100090..	100LA	3	4	2840	83	0,84	11	6,4	6,5	9,6	2,1	0,019	18,6
9G100120..	100LB*	4	5,5	2840	83	0,85	15	8,7	7	12,9	2,2	0,023	22,1
9G100140..	100LC*	5,5	7,5	2840	83	0,85	20,6	11,9	7	17,7	2,2	0,025	23,7
9G112090..	112MA	4	5,5	2850	84	0,85	14,9	8,6	6,7	12,9	2	0,026	23,9
9G112120..	112MB*	5,5	7,5	2850	84	0,86	20	11,6	7	17,7	2,2	0,028	28,7
9G112150..	112MC*	7,5	10	2850	84	0,86	27,3	15,8	7	23,9	2,2	0,034	32,1
9G132090..	132SA	5,5	7,5	2860	85	0,86	20	11,6	6,5	17,7	2	0,065	34,8
9G132120..	132SB	7,5	10	2870	86	0,87	26	15	6,6	23,9	2,1	0,068	40,7
9G132140..	132MB*	9	12,5	2880	86	0,87	33	18,8	6,8	28,7	2,1	0,08	45,2
9G132160..	132MC*	11	15	2900	86	0,87	39	22,5	7	35	2,2	0,09	49,9
9G132200..	132MD*	15	20	2920	86	0,87	53	31	7	48	2,3	0,11	58
9G160120..	160MA	11	15	2930	87	0,87	38	22	6,8	35	2,5	0,18	76
9G160150..	160MB	15	20	2930	87	0,87	52	30	7	48	2,5	0,21	85
9G160200..	160LA	18,5	25	2930	88	0,88	63	36	7,2	59	2,5	0,2	98
9G160250..	160LB*	22	30	2935	88	0,88	75	43	7,2	70	2,5	0,28	115
9G160320..	160LC*	30	40	2935	88	0,88	99	57	7	97	2,1	0,32	133
9G180200..	180M	22	30	2935	88	0,87	72	41,5	7,2	70	2,4	0,35	128
9G180240..	180LA*	30	40	2945	88	0,87	98	56,5	7,2	97	2,4	0,45	140
9G180300..	180LB*	37	50	2945	88	0,87	121	70	7,1	120	2,4	0,58	149
9G200240..	200LA	30	40	2950	90	0,87	96	55,5	7,1	97	2,3	0,45	142
9G200300..	200LB	37	50	2950	90	0,87	119	69	7,1	120	2,4	0,58	151

* Non unificato UNEL - Not UNEL standard

^o Dimensioni speciali - Special dimensions

9H > 4 poli 230/400 V / 50 Hz • 4 poles 230/400 V / 50 Hz													
code	grandezza IEC frame size	potenza output		velocità speed	rendimento efficiency	power factor	corrente / current		lsp l	coppia torque	Msp M	Pd ² rotore fly-wheel effect	mass for B3
		kW	HP				230 V	400 V					
1)		kW	HP	r.p.m.	η (%)	p.f.	A	A	2)	Nm	3)	Kgm ²	kg
9H063045..	63A	0,12	0,17	1360	54	0,7	0,87	0,5	2,8	0,77	2	0,0011	3,7
9H063060..	63B	0,18	0,25	1370	54	0,7	1,3	0,75	2,9	1,15	2	0,0013	4,1
9H071050..	71A	0,25	0,33	1370	58	0,71	1,55	0,9	3	1,6	2	0,002	5,5
9H071065..	71B	0,37	0,5	1380	65	0,72	2,1	1,2	3,1	2,4	2,1	0,0024	6,3
9H071080..	71C*	0,5	0,7	1380	65	0,72	3	1,7	3,2	3,2	2,2	0,0032	6,9
9H080060..	80A	0,55	0,75	1400	68	0,73	3	1,7	3,8	3,5	2,1	0,0055	8,2
9H080080..	80B	0,75	1	1400	72	0,73	3,7	2,2	4,1	4,8	2,2	0,0064	9,6
9H080100..	80C*	1,1	1,5	1400	73	0,77	5,1	3	4,3	7	2,3	0,008	10,7
9H090075..	90S	1,1	1,5	1400	77	0,78	4,8	2,8	4,5	7	2,2	0,014	11,8
9H090090..	90L	1,5	2	1400	78	0,78	6,4	3,7	4,7	9,6	2,2	0,017	13,3
9H090130..	90LC*	2,2	3	1400	79	0,78	9,4	5,4	5	14	2,3	0,023	17,2
9H100090..	100LA	2,2	3	1400	80	0,79	9,2	5,3	5,2	14	2,2	0,03	18
9H100120..	100LB	3	4	1400	80	0,79	12,3	7,1	5,3	19,1	2,2	0,037	21,2
9H100140..	100LC*	4	5,5	1400	81	0,8	16,6	9,6	5,5	25,5	2,3	0,043	22,8
9H112120..	112M	4	5,5	1420	82	0,81	16	9,3	5,8	25,5	2,3	0,047	26,2
9H112150..	112MC*	5,5	7,5	1420	82	0,81	22	12,7	6	35	2,3	0,06	30,6
9H132120..	132SA	5,5	7,5	1440	84	0,83	21	12	6,6	35	2	0,096	40,6
9H132160..	132MA	7,5	10	1450	84	0,83	28	16	6,8	48	2	0,12	49,9
9H132180..	132MB*	9	12,5	1450	85	0,83	35	20	7	57	2,1	0,14	52,2
9H132200..	132MC*	11	15	1450	85	0,83	41	24	7	70	2,2	0,19	58,5
9H160150..	160MB	11	15	1460	89	0,83	39	23	6,5	70	2,3	0,32	87
9H160200..	160LA	15	20	1460	89	0,83	54	31	6,7	96	2,3	0,38	102
9H160250..	160LB*	18,5	25	1460	89	0,83	66	38	6,7	119	2,5	0,46	118
9H160290..	160LC*	22	30	1460	88	0,83	76	44	6,8	143	2,2	0,52	133
9H180200..	180M	18,5	25	1460	89	0,83	62,5	36	6,8	121	2,5	0,55	126
9H180240..	180LA	22	30	1460	89	0,83	74,5	43	6,7	143	2,5	0,7	139
9H180300..	180LB*	30	40	1465	89	0,84	100	58	6,7	195	2,4	0,85	148
9H200300..	200LA	30	40	1470	90	0,86	98	57	6,7	195	2,4	0,85	150



9L > 6 poli 230/400 V / 50 Hz • 6 poles 230/400 V / 50 Hz													
code	grandezza IEC frame size	potenza output		velocità speed	rendimento efficiency	power factor	corrente / current		lsp l	coppia torque	Msp M	Pd ² rotore fly-wheel effect	mass for B3
		kW	HP				230 V	400 V					
1)		kW	HP	r.p.m.	η (%)	p.f.	A	A	2)	Nm	3)	Kgm ²	kg
9L071065..	71B	0,25	0,33	900	55	0,6	2	1,15	3,3	2,4	2,1	0,0024	6,3
9L080060..	80A	0,37	0,5	900	66	0,67	2,2	1,27	3,4	3,6	2,1	0,0055	8,2
9L080080..	80B	0,55	0,75	910	68	0,73	3	1,73	3,6	5,3	2,2	0,0064	9,6
9L080100..	80C*	0,75	1	910	68	0,73	4	2,3	3,9	7,3	2,3	0,008	10,7
9L090075..	90S	0,75	1	920	71	0,73	3,8	2,2	3,8	7,3	2,1	0,014	11,8
9L090110..	90L	1,1	1,5	920	74	0,73	5,4	3,1	4	10,6	2,2	0,017	13,3
9L100090..	100LA	1,5	2	920	75	0,75	6,9	4	4	14,4	2	0,03	18
9L112110..	112M	2,2	3	920	76	0,76	10	5,8	4,5	21,1	2,1	0,047	26,2
9L132095..	132SA	3	4	940	80	0,76	12,8	7,4	5	28,8	2	0,065	34,8
9L132130..	132MA	4	5,5	950	81	0,76	17,3	10	5	38,3	2	0,098	42
9L132170..	132MB	5,5	7,5	950	83	0,78	22,5	13	5	52,7	2	0,13	52,2
9L160150..	160MA	7,5	10	960	88	0,8	28	16	6,5	72	2,3	0,51	88
9L160200..	160LB	11	15	960	89	0,8	40	23	6,5	106	2,3	0,68	103
9L180200..	180LA	15	20	970	89	0,81	52	30	6,5	147	2,3	0,7	126
9L180240..	180LB*	18,5	25	970	89	0,83	64	37	6	182	2,3	0,7	139
9L180300..	180LC*	22	30	970	89	0,83	74	43	6	216	2,4	0,85	148
9L200240..	200LA	18,5	25	970	89	0,83	64	37	6	182	2,3	0,7	142
9L200300..	200LB	22	30	970	89	0,83	74	43	6	216	2,4	0,85	151

* Non unificato UNEL - Not UNEL standard

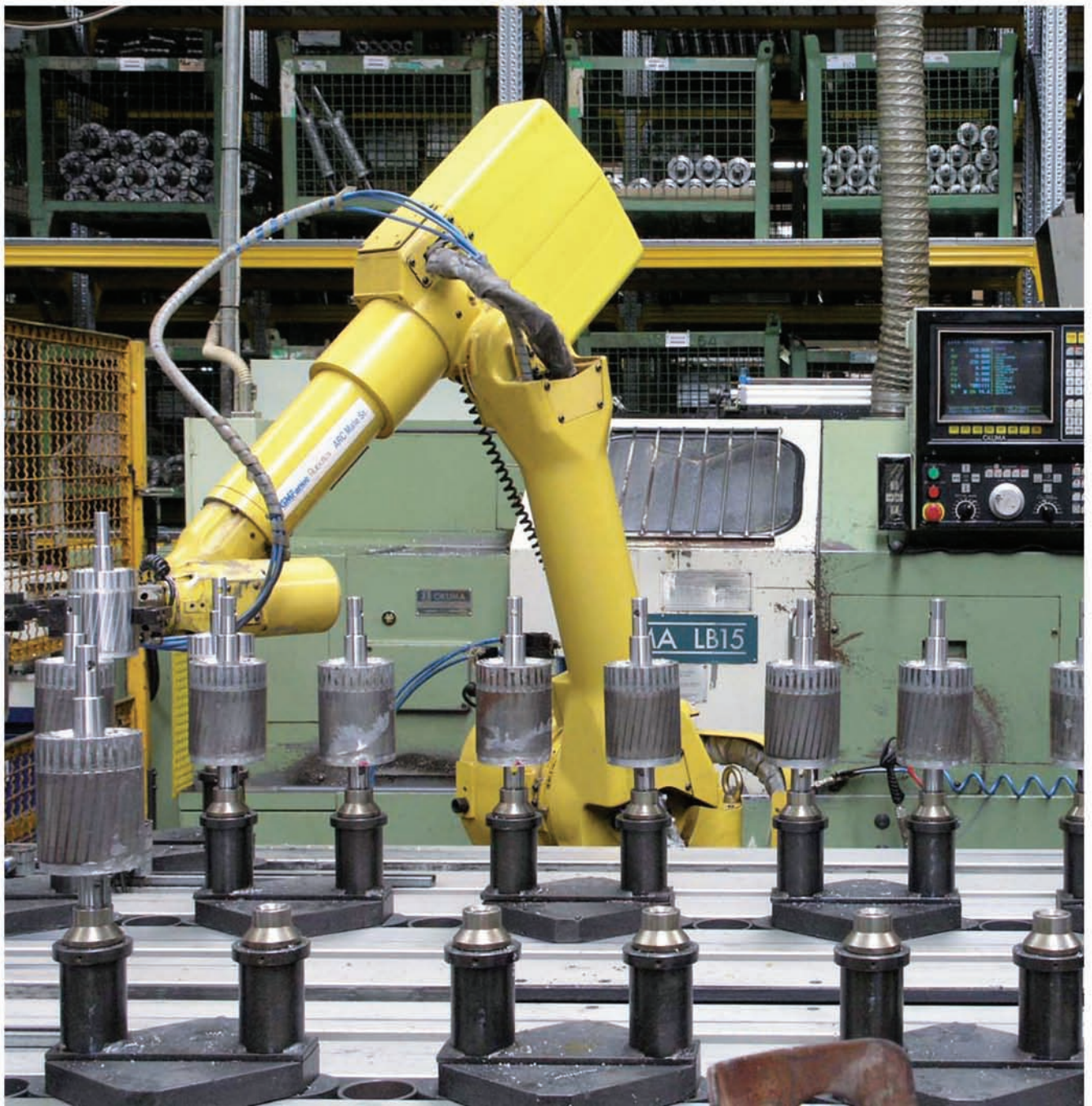
9M > 8 poli 230/400 V / 50 Hz • 8 poles 230/400 V / 50 Hz													
code	grandezza IEC frame size	potenza output		velocità speed	rendimento efficiency	power factor	corrente / current		Isp I	coppia torque	Msp M	Pd ² rotore fly-wheel effect	mass for B3
		kW	HP				230 V	400 V					
1)				r.p.m.	η (%)	p.f.	A	A	2)	Nm	3)	Kgm ²	kg
9M080060..	80A	0,18	0,25	660	52	0,62	1,5	0,87	2,5	2,4	2,1	0,0055	8,2
9M080080..	80B	0,25	0,33	680	53	0,63	1,9	1,1	2,8	3,3	2,2	0,0064	9,6
9M090075..	90S	0,37	0,5	690	60	0,63	2,6	1,5	3	4,8	2,1	0,014	11,8
9M090110..	90L	0,55	0,75	690	61	0,65	3,6	2,1	3,1	7,2	2,2	0,017	13,3
9M100090..	100LA	0,75	1	700	64	0,65	4,7	2,7	3,5	9,6	2	0,03	18
9M100120..	100LB	1,1	1,5	700	65	0,68	6,6	3,8	3,8	14,1	2,1	0,037	22
9M112110..	112M	1,5	2	700	73	0,73	7,3	4,2	4	19,1	2,1	0,047	26
9M132130..	132SA	2,2	3	700	73	0,74	10,7	6,2	4,2	28,2	2	0,098	42
9M132170..	132MA	3	4	700	73	0,77	14	8	4,3	38,3	2	0,13	52
9M160120..	160M	4	5,5	710	83	0,78	16,3	9,4	5	51	2,2	0,32	78
9M160150..	160M	5,5	7,5	720	84	0,78	22	12,7	5,2	71	2,2	0,51	86
9M160200..	160L	7,5	10	720	84	0,78	30	17,4	5,4	96	2,2	0,68	98
9M180240..	180LA	11	15	720	85	0,78	41,5	24	5	145	2,2	0,7	141
9M180300..	180LB*	15	20	725	88	0,78	55	32	5	197	2,3	0,85	148
9M200300..	200LB	15	20	725	88	0,78	55	32	5	197	2,3	0,85	151

* Non unificato UNEL - Not UNEL standard

1) Il tipo di motore sarà completato da 2 lettere indicanti la tensione e la forma costruttiva - The type of the motor will be completed by 2 letters indicating voltage and constructive shape.

2) Isp/I = corrente di spunto / corrente a pieno carico - Isp/I = starting current / full-load current.

3) Msp/M = coppia di spunto / coppia a pieno carico - Msp/M = starting torque / full-load torque.



Motori trifase a doppia polarità

Three phase motors with multiple polarities

I motori asincroni trifase delle serie **9N, 9Q, 9P** sono del tipo chiuso, raffreddati con ventilazione esterna, con rotore a gabbia e comprendono le altezze d'asse da 63 a 200 mm. I motori 2-4 poli e 4-8 poli vengono costruiti con un unico avvolgimento con collegamento tipo Dahlander e sono adatti a funzionare a un'unica tensione. I motori a 4-6 poli sono invece eseguiti con due avvolgimenti separati e, se forniti con 12 morsetti, possono consentire il collegamento a stella o a triangolo e quindi funzionare a 2 tensioni.

*Three-phase asynchronous motors of **9N, 9Q, 9P** series are with squirrel cage rotor, TEFC, with frame sizes from 63 up to 200 mm. 2-4 poles and 4-8 poles motors are wound with one winding (Dahlander type) and they are suitable to operate at one voltage only. 4-6 poles motors, on the contrary, are made with double winding and, if supplied with 12 leads, they are suitable for star/delta starting, therefore being put in operation at 2 voltages.*



Avvolgimento unico tipo Dahlander - Single Dahlander type winding

9N > 2 - 4 poli 230 o 400 V / 50 Hz • 2 - 4 poles 230 or 400 V / 50 Hz

code	grandezza IEC frame size	potenza output		velocità speed	rendimento efficiency	corrente / current		mass for B3
						230 V	400 V	
1)		kW	HP	r.p.m.	η (%)	A	A	kg
9N071065..	71A	0,45 - 0,3	0,6 - 0,4	2800 - 1350	62 - 62	2,3 - 1,9	1,3 - 1,1	6,3
9N080060..	80A	0,65 - 0,5	0,9 - 0,7	2800 - 1350	63 - 64	3,3 - 2,6	1,9 - 1,5	8,2
9N080080..	80B	0,9 - 0,6	1,2 - 0,85	2800 - 1350	65 - 57	4,1 - 3,1	2,4 - 1,8	9,6
9N090075..	90S	1,2 - 1,1	1,7 - 1,5	2800 - 1400	68 - 70	5,7 - 4,5	3,3 - 2,6	11,8
9N090110..	90L	1,8 - 1,5	2,5 - 2	2840 - 1400	70 - 72	8 - 6	4,6 - 3,5	13,3
9N100090..	100LA	2,4 - 1,8	3,3 - 2,5	2840 - 1410	72 - 73	10 - 7,6	5,8 - 4,4	18
9N100120..	100LB	3,3 - 2,5	4,5 - 3,5	2840 - 1410	75 - 76	14 - 10,5	8 - 6	21,2
9N112120..	112M	4,5 - 3,3	6 - 4,5	2850 - 1420	78 - 79	18 - 14	10,5 - 8	26,2
9N132120..	132SA	6 - 4	8 - 5,7	2850 - 1420	80 - 81	23 - 18	13,5 - 10,5	40,6
9N132180..	132MB	7,5 - 5,5	10 - 7,5	2850 - 1420	81 - 82	29,5 - 24	17 - 14	52,2
9N160150..	160MB	11 - 8,8	15 - 12	2900 - 1450	85 - 86	40 - 31	23 - 18	87
9N160200..	160LA	15 - 12	20 - 16	2910 - 1460	85 - 86	52 - 42	30 - 24	102
9N160250..	160LB	18,5 - 15	25 - 20	2930 - 1460	85 - 86	62 - 50	36 - 29	118
9N160290..	160LC	22 - 18,5	30 - 25	2950 - 1460	86 - 87	73 - 62	42 - 36	133
9N180200..	180M	18,5 - 15	25 - 20	2950 - 1460	86 - 87	61 - 49	35 - 28	126
9N180240..	180LB	22 - 18,5	30 - 25	2950 - 1460	86 - 87	71 - 61	41 - 35	139
9N180300..	180LC	30 - 22	40 - 30	2960 - 1470	87 - 88	97 - 73	56 - 42	148
9N200300..	200LB	30 - 22	40 - 30	2960 - 1470	87 - 88	97 - 73	56 - 42	150

Avvolgimento unico tipo Dahlander - Single Dahlander type winding

9Q > 4 - 8 poli 230 o 400 V / 50 Hz • 4 - 8 poles 230 or 400 V / 50 Hz

code	grandezza IEC frame size	potenza output		velocità speed	rendimento efficiency	corrente / current		mass for B3
						230 V	400 V	
1)		kW	HP	r.p.m.	η (%)	A	A	kg
9Q071065..	71A	0,22 - 0,18	0,3 - 0,25	1350 - 680	45 - 40	1,7 - 1,6	1 - 0,9	6,3
9Q080060..	80A	0,33 - 0,25	0,45 - 0,33	1350 - 680	48 - 42	2,3 - 2,1	1,3 - 1,2	8,2
9Q080080..	80B	0,45 - 0,3	0,6 - 0,4	1360 - 690	60 - 45	3 - 2,6	1,7 - 1,5	9,6
9Q090075..	90S	0,55 - 0,37	0,75 - 0,5	1360 - 690	63 - 48	3,3 - 2,9	1,9 - 1,7	11,8
9Q090110..	90L	0,9 - 0,55	1,2 - 0,75	1400 - 690	65 - 50	4 - 3,6	2,3 - 2,1	13,3
9Q100090..	100LA	1,1 - 0,75	1,5 - 1	1400 - 700	70 - 62	5,7 - 5,2	3,3 - 3	18
9Q100120..	100LB	1,85 - 1,1	2,5 - 1,5	1400 - 700	71 - 63	7,1 - 6,6	4,1 - 3,8	22
9Q112110..	112M	2,2 - 1,5	3 - 2	1420 - 700	72 - 64	9,5 - 8,3	5,5 - 4,8	26
9Q132130..	132SA	3,3 - 2,2	4,5 - 3	1420 - 700	73 - 70	14 - 12	8,2 - 7	42
9Q132170..	132MB	4,5 - 3	6 - 4	1430 - 700	75 - 72	19 - 16,5	11 - 9,5	52
9Q160120..	160M	6 - 3,7	8 - 5	1450 - 710	84 - 82	21,6 - 13,8	12,5 - 8	78
9Q160150..	160M	9 - 5	12 - 7	1450 - 710	85 - 83	31 - 22,5	18 - 13	86
9Q160200..	160L	11 - 6,5	15 - 9	1460 - 720	85 - 83	38 - 29,5	22 - 17	98
9Q180200..	180LA	15 - 9	20 - 12	1460 - 720	85 - 83	55 - 38	32 - 2	126
9Q180240..	180LB	18,5 - 10	25 - 13	1460 - 720	86 - 84	67 - 43	39 - 25	139
9Q200300..	200LB	22 - 12	30 - 16	1460 - 720	86 - 84	81 - 50	47 - 29	150

1) Il tipo di motore sarà completato da 2 lettere indicanti la tensione e la forma costruttiva - The type of the motor will be completed by 2 letters indicating voltage and constructive shape.

2 avvolgimenti separati - 2 separate windings

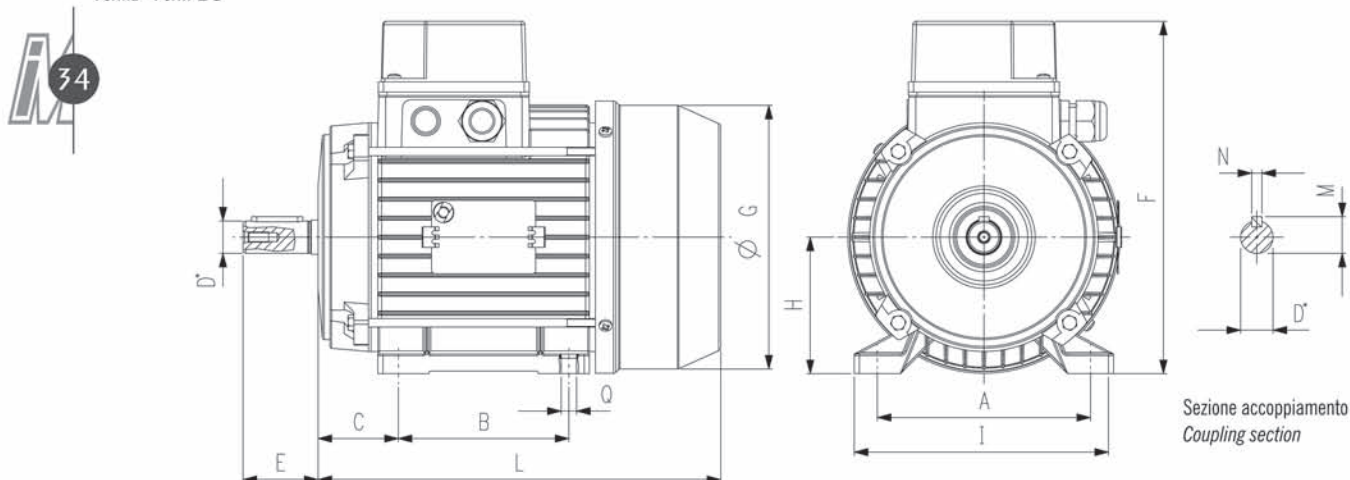
9P > 4 - 6 poli 230 o 400 V / 50 Hz • 4 - 6 poles 230 or 400 V / 50 Hz

code	grandezza IEC frame size	potenza output		velocità speed	rendimento efficiency	corrente / current		mass for B3
		kW	HP			230 V	400 V	
1)				r.p.m.	η (%)	A	A	kg
9P080060..	80A	0,37 - 0,25	0,5 - 0,33	1350 - 900	56 - 53	2,4 - 2,3	1,4 - 1,3	8,2
9P080080..	80B	0,55 - 0,37	0,75 - 0,5	1350 - 900	60 - 57	3,1 - 2,6	1,8 - 1,5	9,6
9P090075..	90S	0,75 - 0,55	1 - 0,75	1380 - 910	63 - 60	4,3 - 3,6	2,5 - 2,1	11,8
9P090110..	90L	1,1 - 0,75	1,5 - 1	1400 - 910	65 - 62	5,2 - 4,3	3 - 2,5	15,2
9P100090..	100LA	1,5 - 0,9	2 - 1,2	1400 - 910	68 - 63	7,1 - 5,9	4,1 - 3,4	18
9P100120..	100LB	1,85 - 1,3	2,5 - 1,8	1400 - 920	70 - 65	8,6 - 7,8	5 - 4,5	22
9P112110..	112M	2,2 - 1,5	3 - 2	1410 - 920	71 - 68	10,5 - 9	6,1 - 5,2	26
9P132130..	132SA	3 - 2,2	4 - 3	1420 - 930	72 - 68	13 - 12	7,5 - 7	42
9P132170..	132MB	4,5 - 3	6 - 4	1420 - 930	74 - 70	19 - 17	11 - 9,8	52
9P160150..	160M	6,6 - 4,5	9 - 6	1450 - 950	86 - 82	24 - 17,5	13,7 - 10	87
9P160200..	160L	8,8 - 6	12 - 8	1460 - 950	86 - 82	33 - 22,5	19 - 13	102
9P180200..	180M	11 - 7,5	15 - 10	1470 - 960	86 - 83	43 - 29	25 - 17	126
9P180240..	180LB	13 - 9	18 - 12	1470 - 960	87 - 83	48 - 34	28 - 20	139
9P180300..	180LC	15 - 10	20 - 13,5	1470 - 960	87 - 83	55 - 38	32 - 22	148
9P200300..	200LB	15 - 10	20 - 13,5	1470 - 960	87 - 83	55 - 38	32 - 22	151

1) Il tipo di motore sarà completato da 2 lettere indicanti la tensione e la forma costruttiva - The type of the motor will be completed by 2 letters indicating voltage and constructive shape.

> Dimensioni d'ingombro - Overall dimensions

Forma - Form B3



grandezza IEC frame size	A	B	C	D	E	F	G	H	I	L	M	N	Q
63	100	80	40	11	23	161,5	124	63	120	184	12,5	4	7
71	112	90	45	14	30	178,5	141	71	135	214,5	16	5	7
80	125	100	50	19	40	206	160	80	152	240	21,5	6	9
90S	140	100	56	24	50	220	176	90	170	254,5	27	8	9
90L	140	125	56	24	50	220	176	90	170	279,5	27	8	9
100	160	140	63	28	60	243,5	193	100	192	307,5	31	8	11
112	190	140	70	28	60	262	215	112	220	328,5	31	8	11
132S	216	140	89	38	80	310	260	132	260	382	41,5	10	11
132M	216	178	89	38	80	310	260	132	260	420	41,5	10	11
160M	254	210	108	42	110	382,5	311	160	318	494	45	12	13
160L	254	254	108	42	110	382,5	311	160	318	538	45	12	13
180M	279	241	121	48	110	420	353	180	357	584,5	51,5	14	14
180L	279	279	121	48	110	420	353	180	357	584,5	51,5	14	14
200	318	305	133	55	110	437,5	353	200	400	584,5	59	16	18

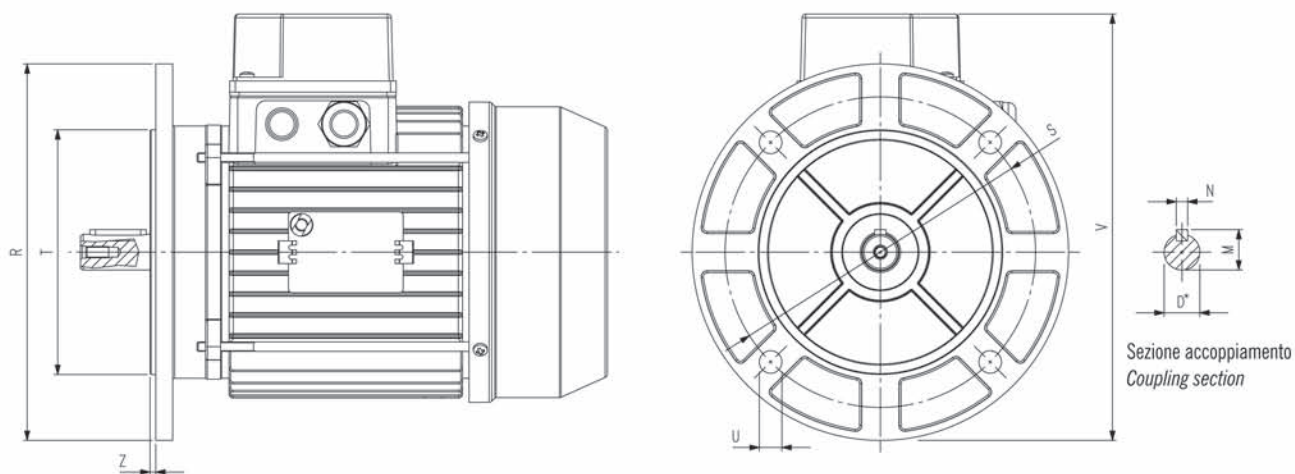
Le tolleranze sul diametro dell'albero "D" sono eseguite nel seguente modo: j6 fino a D = 28 mm, k6 da 38 a 48 mm, m6 per D = 55 mm.

Shaft extension tolerances: j6 up to D = 28 mm, k6 from 38 to 48 mm, m6 for D = 55 mm

Chiavetta quota N ISO h9 - Key complying with N ISO h9

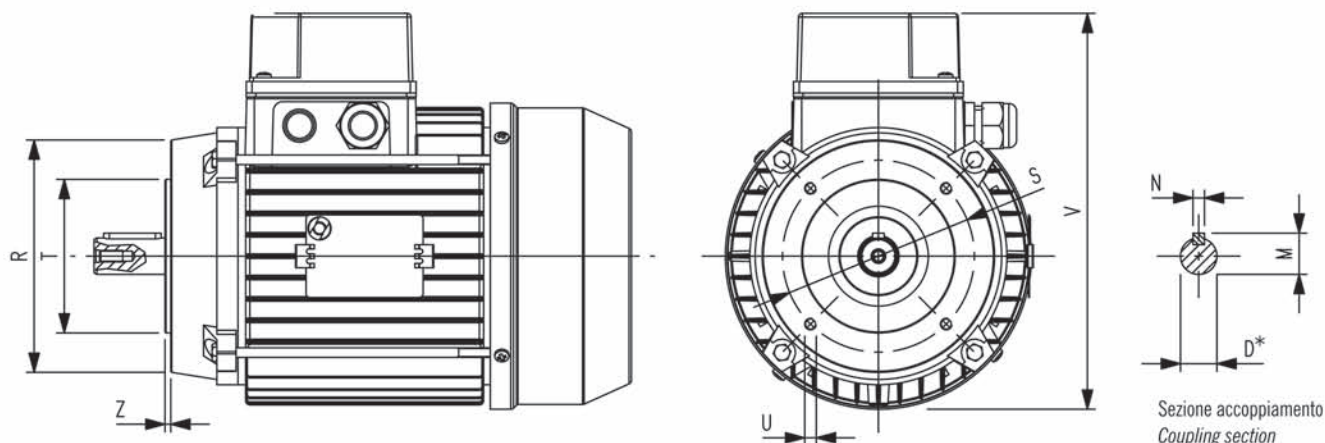
> Dimensioni d'ingombro - Overall dimensions

Forma - Form B5 - B5R



> Dimensioni d'ingombro - Overall dimensions

Forma - Form B14



grandezza IEC frame size	Flangia B5 - Flange B5						Flangia B5 ridotta - Flange B5 reduced						Flangia B14 - Flange B14					
	R	S	T	U	V	Z	R	S	T	U	V	Z	R	S	T	U	V	Z
63	140	115	95	9	168	3							90	75	60	M5	179	2,5
71	160	130	110	9	185	3	140	115	95	8,5	178	3,5	105	85	70	M6	178	2,5
80	200	165	130	12	226,5	3	160	130	110	11,5	205	3,5	120	100	80	M6	206	3
90S/L	200	165	130	11,5	230	3	160	130	110	11,5	218	3,5	140	115	95	M8	219	3
100	250	215	180	14	268	3,5	200	165	130	14	241	4	160	130	110	M8	240	3
112	250	215	180	14	277	4	200	165	130	14	262	4	160	130	110	M8	263	3,5
132S/M	300	265	230	14	328	4	250	215	180	14	311	4	200	165	130	M10	311	3,5
160M/L	350	300	250	18	398	5	300	265	230	18	387	5	255	215	180	M12	388	4
180M/L	350	300	250	18	415	5												
200	400	350	300	18	440	5	350	300	250	18	415	5						

Le tolleranze sul diametro dell'albero "D" sono eseguite nel seguente modo: j6 fino a D = 28 mm, k6 da 38 a 48 mm, m6 per D = 55 mm.

Shaft extension tolerances: j6 up to D = 28 mm, k6 from 38 to 48 mm, m6 for D = 55 mm

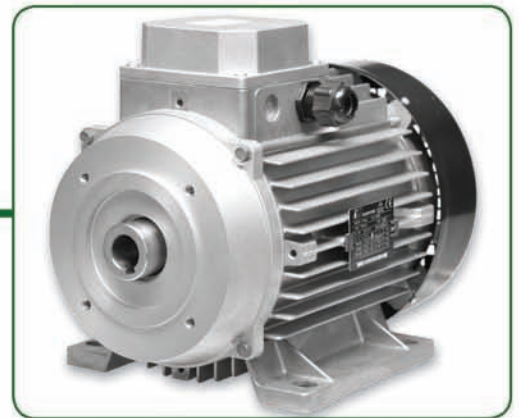
Chiavetta quota N ISO h9 - Key complying with N ISO h9

HS • motori asincroni ad albero cavo

HS • asynchronous hollow shaft motors

I motori ad albero cavo vengono applicati alle pompe idropultrici. Sono disponibili nelle versioni 2 e 4 poli, mono e trifase con un grado di protezione IP54. Il principale vantaggio offerto è la facilità e la velocità di montaggio, grazie alla flangetta di accoppiamento che permette l'assemblaggio diretto all'idropultrice senza dover smontare la parte anteriore del motore.

Hollow shaft motors are used with pressure washer pumps. They are available in 2 and 4 poles versions, single and three-phase with an IP54 protection degree. The main advantage is the easy and fast assembly, thanks to the coupling flange which assures the direct assembly to the washer pump avoiding to disassemble the front part of the motor.



caratteristiche tecniche

technical features



Monofase 220 V / 50 Hz • 4 poli • isol. Cl.F • servizio S1
Single-phase 220 V / 50 Hz • 4 poles • Insulation class F • S1 duty cycle

code	cuscinetti * bearings *	grandezza IEC frame size	KW	HP	r.p.m.
9C090110AH001	1	90LA	1,5	2	1400
9C090130AH024	1	90LC	1,85	2,5	1400
9C090140AH025	1	90LB	2,2	3	1400
9C100120AH002	2	100LB	2,2	3	1400

*numero di cuscinetti presenti nel motore - number of mounted bearings

Trifase 230/400 V / 50 Hz • 4 poli • isol. Cl.F • servizio S1
Three-phase 230/400 V / 50 Hz • 4 poles • Insulation class F • S1 duty cycle

code	cuscinetti * bearings *	grandezza IEC frame size	KW	HP	r.p.m.
9H090130AH003	1	90LC	2,2	3	1400
9H090130AH044	2	90LC	2,2	3	1400
9H100120AH010	2	100LB	3	4	1400
9H100140AH004	2	100LC	4	5,5	1400
9H112150AH005	2	112MC	5,5	7,5	1420
9H132160AH006	2	132MA	7,5	10	1450
9H132180AH...	2	132MB	9	12,5	1450
9H132200AH...	2	132MC	11	15	1450

*numero di cuscinetti presenti nel motore - number of mounted bearings

I principali tipi di servizio nelle macchine elettriche rotanti (IEC-EN 60034-1)

Main duty types for rotating electrical machines (IEC-EN 60034-1)

La potenza nominale di un motore dipende fortemente, per motivi termici, dal tipo di servizio più o meno gravoso a cui esso è sottoposto. In particolare per servizi periodici di tipo S3 ed S6 è possibile ottenere una potenza sensibilmente superiore a quella che lo stesso motore può dare in servizio continuo S1.

Se non diversamente specificato, la potenza dei motori a catalogo Soga è riferita ad un servizio di tipo S1. Per semplificare la scelta del motore da installare, riportiamo di seguito una breve descrizione (in accordo con IEC-EN 60034-1) di tali tipi di servizio normalmente offerti per varie tipologie di motori Soga.

The rated output of a motor highly depends, for thermal reasons, on the duty type it is subjected to, more or less heavy. In particular, for S3 and S6 periodic duty types it is possible to obtain a bit higher output than the one the same motor can supply at S1 duty type.

If not differently specified, Soga motors' output is expressed at S1 duty type. In aim to simplify the choice of the motor, in this page we are briefly describing the duty types usually applied to Soga motors, depending on the products' line (in accordance with IEC-EN 60034-1 standards).

S1 Servizio continuo • Il motore funziona a carico per un tempo T sufficiente a consentire alla macchina il raggiungimento dell'equilibrio termico (fig.1).

S3 Servizio intermittente periodico • Il motore funziona secondo una sequenza di cicli identici T_c comprendenti un periodo di funzionamento a carico costante Δt_p ed un periodo di riposo Δt_r (motore spento). Il ciclo è troppo breve per il raggiungimento dell'equilibrio termico (fig.2). La corrente di avviamento non influisce sulle temperature in maniera significativa. La durata dei cicli è di 10 minuti (se non diversamente specificato).

Esempio: S3 30 % • su un ciclo di 10 min. il motore lavora a potenza nominale per 3 min. e rimane spento per 7 min.

$$\text{Rapporto di intermittenza} = \frac{\Delta t_p}{\Delta t_p + \Delta t_r} \times 100 \%$$

S6 Servizio ininterrotto periodico • Il motore funziona secondo una sequenza di cicli identici T_c comprendenti un periodo di funzionamento a carico costante Δt_p ed un periodo di funzionamento a vuoto Δt_v (motore alimentato ma senza carico). Il ciclo è troppo breve per il raggiungimento dell'equilibrio termico (fig.3). La durata dei cicli è di 10 minuti (se non diversamente specificato).

Esempio: S6 60 % • su un ciclo di 10 min. il motore lavora a potenza nominale per 4 min. e rimane alimentato ma gira a vuoto per 6 min.

$$\text{Rapporto di intermittenza} = \frac{\Delta t_v}{\Delta t_v + \Delta t_r} \times 100 \%$$

Duty type S1 – Continuous running duty • the motor is put in operation at a constant load for a sufficient T-time to allow the machine reach the thermal equilibrium (see figure 1).

Duty type S3 – Intermittent periodic duty • the motor is put in operation following a sequence of T_c identical duty cycles, each including a time of operation at constant load Δt_p and a Δt_r time at rest (the motor is turned off). The cycle is too brief to reach the thermal equilibrium (see figure 2). The starting current does not significantly affect the temperature rise. The duration of the cycles is of 10 minutes (if not differently specified).

Example: S3 30% • during a 10-minute-cycle, the motor is put in operation at rated output for 3 minutes while it is turned off for 7 minutes.

$$\text{Cyclic duration factor} = \frac{\Delta t_p}{\Delta t_p + \Delta t_r} \times 100 \%$$

Duty type S6 – Continuous-operation periodic duty • the motor is put in operation following a sequence of T_c identical duty cycles, each including a time of operation at constant load Δt_p and a time of operation at no-load Δt_v (the motor is fed but at no load). The cycle is too brief to reach the thermal equilibrium (see figure 3). The duration of the cycles is of 10 minutes (if not differently specified).

Example: S6 60% • during a 10-minute-cycle, the motor is put in operation at rated output for 4 minutes and it keeps being fed but it idles for 6 minutes.

$$\text{Cyclic duration factor} = \frac{\Delta t_v}{\Delta t_v + \Delta t_r} \times 100 \%$$

- P = Carico
Load
- P_v = Perdite elettriche
Electrical losses
- θ = Temperatura
Temperature
- θ_{max} = Temperatura massima raggiunta
Maximum temperature attained
- t = Tempo
Time
- T_c = Durata di un ciclo
Time of one load cycle
- Δt_p = Tempo di funzionamento a carico costante
Operation time at constant load
- Δt_r = Tempo di riposo
Time at rest and de-energized
- Δt_v = Tempo di funzionamento a vuoto
Operation time at no load

